

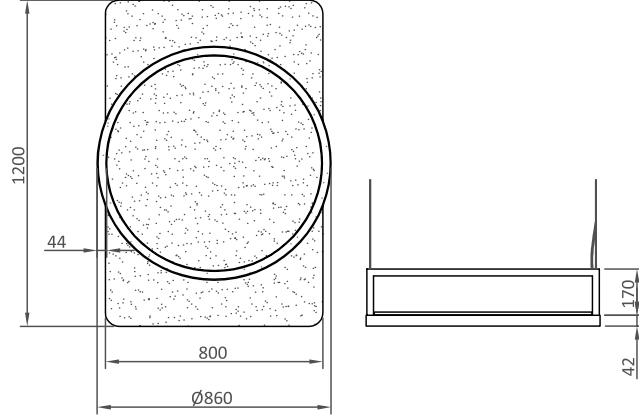
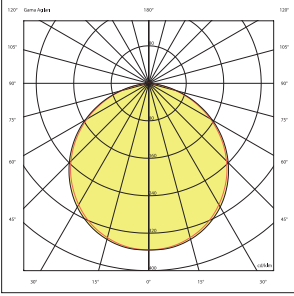
STAY RING

Işık Kaynağı

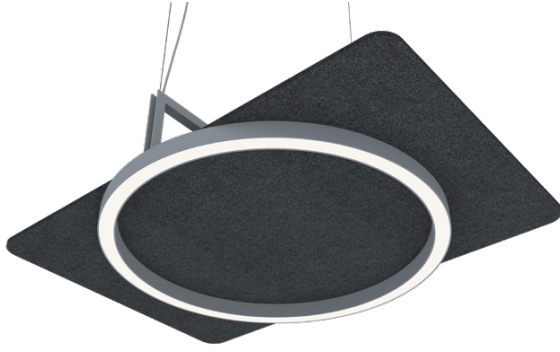


Gövde	Elektrostatik toz boyalı alüminyum profil
Optik	Yüksek ışık geçirgenlikli opal polikarbon difüzör
Işık Kaynağı	L80B50>50.000 saat ömürlü yüksek etkinlik faktörüne sahip SMD Mid Power LED
Sürücü	Sabit akım çıkışlı, Pf>0.90
Giriş Voltajı/Giriş Faktörü	220-240V/50-60Hz
Çalışma Sıcaklığı	-20C°/+40C°
Opsiyon	Dali

Renk Seçenekleri



Sipariş Kodu	W	Lm	K	CRI	Kg
01141.81.30.042	41	3800	3000	Ra>80	4,2
01141.81.40.045	41	3950	4000	Ra>80	4,2



Akustik panel,%100 polyester fiber den yapılmış, alev almaz, zehirli gaz yaymaz

A sınıfına kadar yüksek Akustik performans (EN-11654)

Yangın esnasında güç tutuşur (EN-13501)B,S1,d0

Kanserojen madde ve formaldehit içermez (ISO-14184)zehirli gaz salınımı yoktur(Low VOC)

%99,9 Anti bakteriyel yapı (ISO-20743)

Uzun ömürlü kalıplanmış ve darbelere, nem ve rutubete dayanıklı

Nemli bir bez veya elektrikli süpürgeyle kolayca temizlenir.

Ses Emici Panel Renk Seçeneği

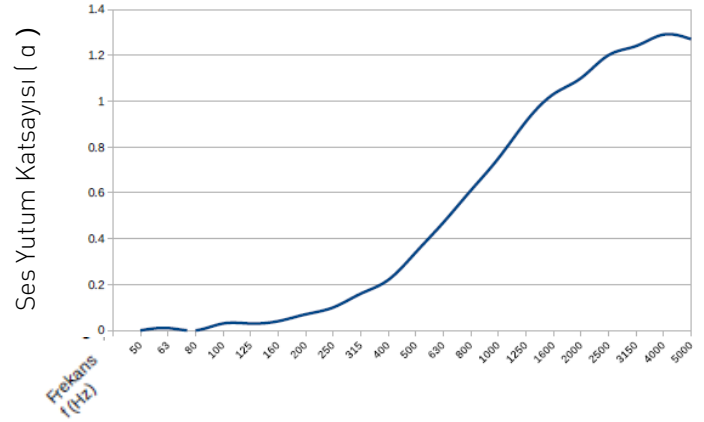


SILVER GREY
FLT02



ANTHRACITE GREY
FLT01

Akustik Performans



ALEVE DAYANIKLILIK TEST TABLO

Test Metodu	Parametre	Parametre	Uygunluk Kriteri
TS EN ISO 11925-2	Fs ≤ 150mm filtre kağıdında yanma	Evet Hayır	Evet (B-D) Hayır (d0)
TS EN 13823	FIGRA _{0,2 MJ} [W/s]	15.9	≤ 120 (B)
	THR _{600 s} (MJ)	1.7	≤ 7.5 (B)
	LFS < kenar	(-)	Evet (B)
	SMOGR [m ² /s ²]	0.0	≤ 30 (s1)
	TSP _{600 s} [m ²]	2.2	≤ 50 (s1)
	yanan damlalar / taneciklerin yanma süresi (s)	Yok	Hayır (d0)

SES YUTMA ÖZELLİKLERİ

	NRC*	αω**	Sınıf***	Yüzey Alanı
50mm Gap	0,44	0,35	D	1,50m ²

* 250 - 2000Hz arasındaki ortalama ses emme katsayısı

** Ağırlıklı ses enerjisi emme katsayısı

*** Performans sınıfı acc. TS EN ISO 354 standardına göre