



LINEAR CONTINUOUS LIGHTING SYSTEMS

— 20
24 CATALOG



İkizler Aydınlatma, büyük hacimli mağaza ve marketlerde genel ve raf aydınlatması için geliştirdiği LED Sürekli Aydınlatma Armatürleri ile kullanıcılarına işlevsellik ve verimliliği bir arada sunuyor.

Işığın çeşitli açılarda yönlendirilmesine olanak tanıyan farklı optik seçeneklerle uyumludur.

Kurulumu kolaydır ve farklı montaj seçenekleri sunarak enerji tasarrufu sağlar.

CONTINRUNNEL

Trunking Aydınlatma Sistemi

CONTIN ve RUNNEL, trunking aydınlatma sistemleri hızlı ve kolay kurulum sağlar; yüksek kaliteyi modüler bir ışık sistemi ile birleştirir ve düzgün bir doğrusal ışık kaynağı sunar.

Modüler yapısı sayesinde endüstriyel alanlarda, lojistik tesislerde ve süpermarketlerde sıklıkla tercih edilmektedir. Esnek modüler yapısı ve özel tasarımı ürünün montajını ve kombinasyonlarını kolaylaştırır.

Kanal hattı boyunca sürekli akım besleme özelliği ile kanal içerisinde esnek konnektör yerleşimleri sayesinde alet kullanmadan enerji aktarımı sağlanır.

Bu esneklik, sisteme dahil edilmek istenen ilave armatürlerin montajına ve mevcut tesisatların hızlı bir şekilde yenilenmesine olanak sağlar.

Bu sistem aynı zamanda kablo kanallarının ve kabloların yerini alarak sistem kurulumunu çok ekonomik hale getirir.

Kanal içerisinde 5/7/9/11 iletken opsiyon girişli konnektörler mevcuttur.

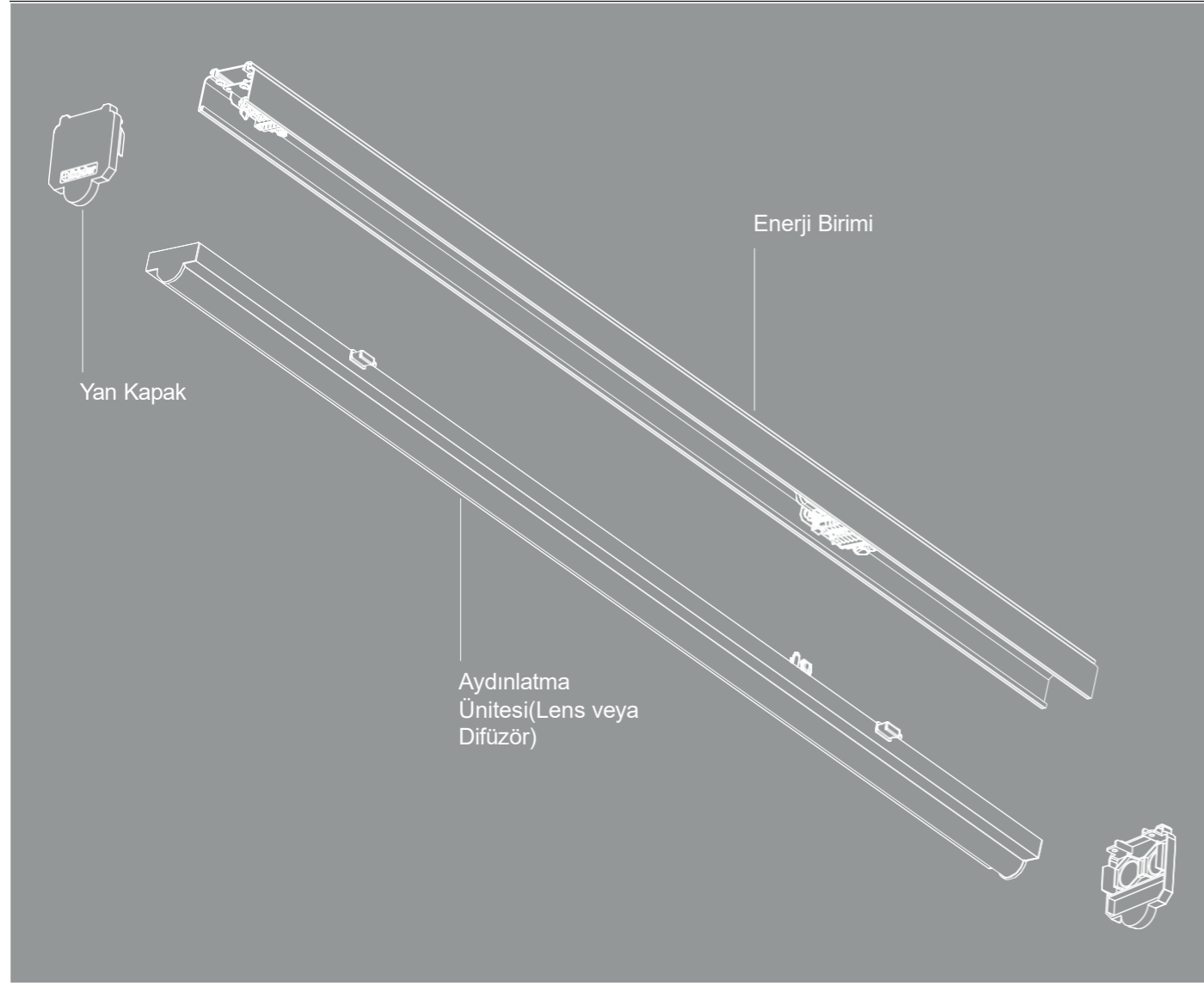
Enerji taşıyan alüminyum raylı kanal uzunluğu maksimum 3m, aydınlatma ünitesi ise maksimum 1,7m uzunluğundadır.

Hareket sensörleri, acil aydınlatma ünitesi gibi çeşitli aksesuarlar kullanılabilir.

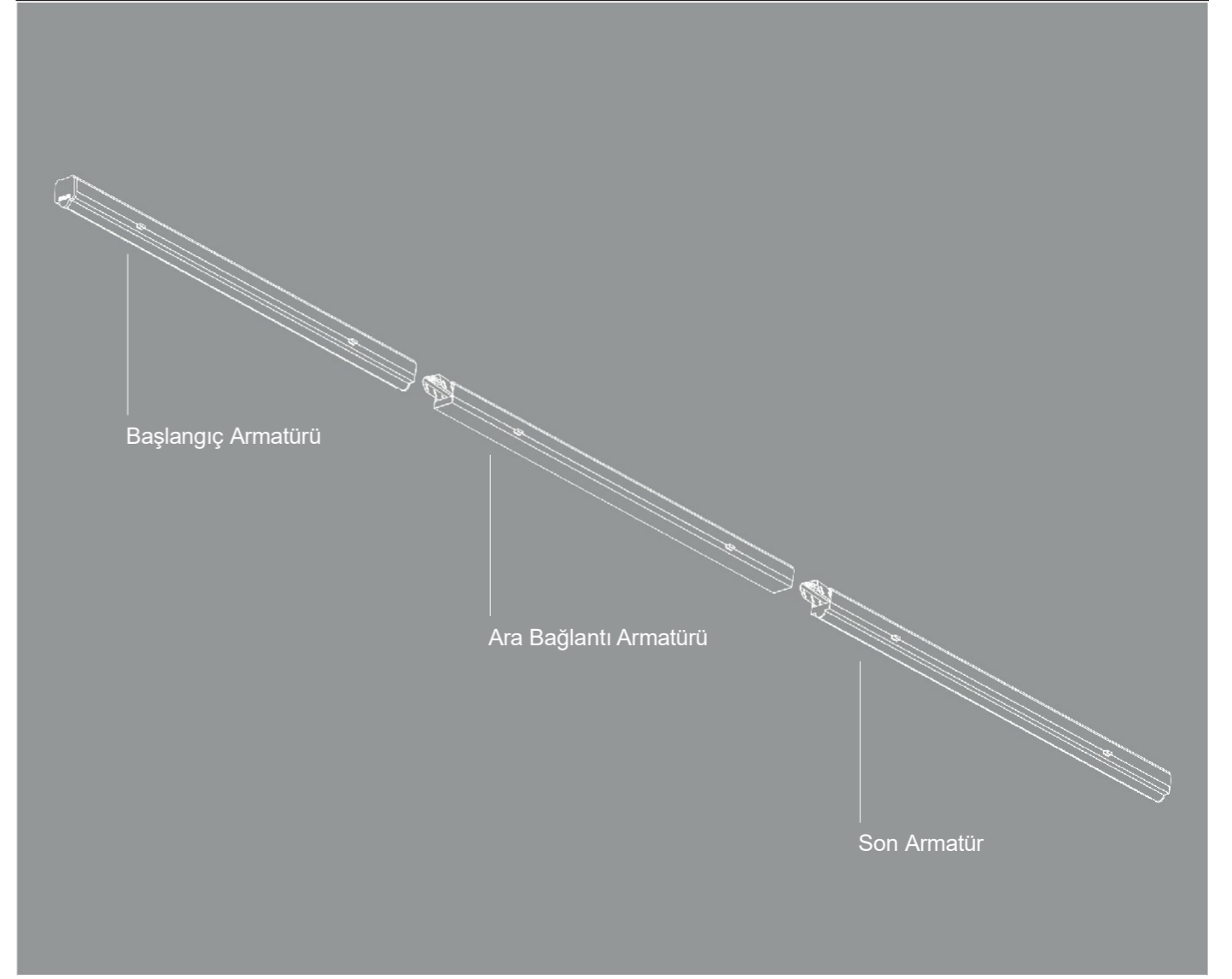
Avantajlar

- Kolay kurulum ve bakım kolaylığı.
- Aletsiz kurulum avantajı ile geleneksel kurulumlara kıyasla kurulum maliyetlerinde %35'ten fazla azalma.
- Yüksek verimlilik faktörü.
- Ray kanalı üzerinde aydınlatma ünitelerinin sürekli veya aralıklı uygulama seçeneği ile modüler aydınlatma esnekliği.
- Projeye özel farklı uzunluk ve armatür seçenekleri ile sistem maliyetinin düşürülmesi.
- Uygulama alanına özel optik çeşitliliği.

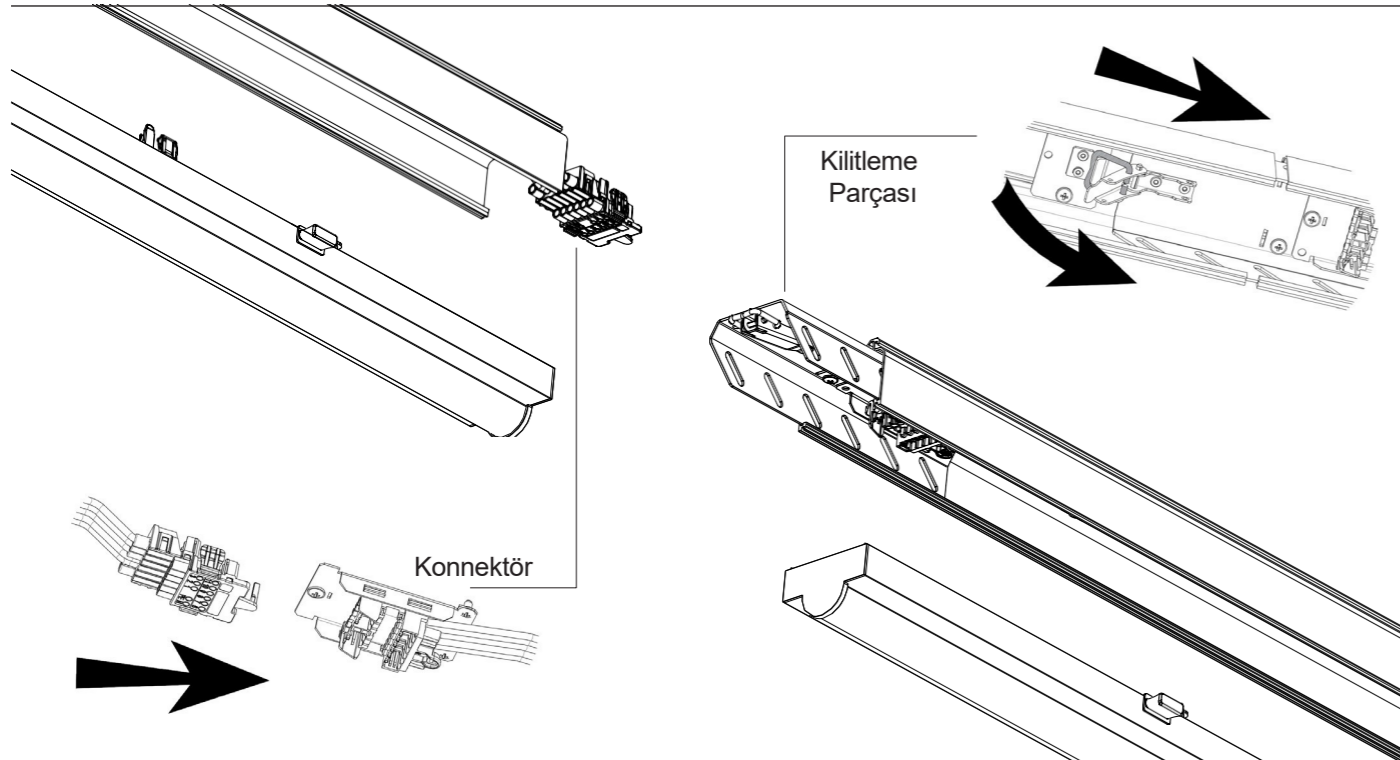
ARMATÜR GENEL SİSTEMİ



SİSTEM TANITIMI



DOĞRUSAL BAĞLANTI DETAYI



RUNNEL



GENEL BİLGİLER

RUNNEL; aydınlatma ünitesi, enerji besleme ünitesi, lineer hat bağlantı parçası, ara kapak ve hat uç kapaklarından oluşmaktadır.

Ürün lineer optik yapısı ile farklı projelerde esnek uzunluklarda kullanıma uygundur.

Ürün içerisindeki özel tasarlanmış güvenli kilit sistemi sayesinde aydınlatma ünitesi ve enerji hattı hem kolay hem de güvenli bir şekilde monte ve demonte edilebilir.

Kullanımı ve sensörlerle entegrasyonu kolaydır. Hızlı adaptasyonlar ve yenilemeler için sistemin kurulumu pratiktir.

MEKANİK ÖZELLİKLER

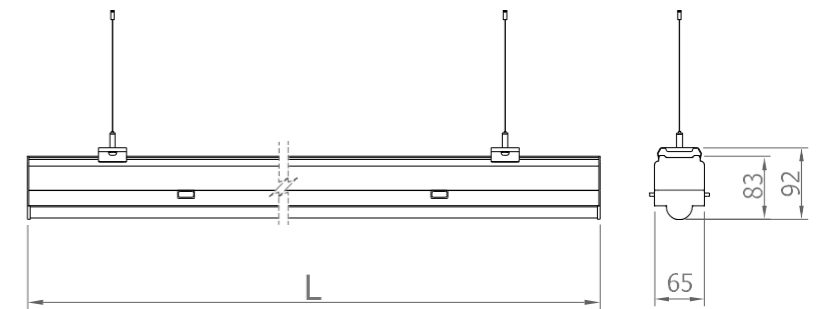
Gövde	Elektrostatik toz boyalı alüminyum profil
Giriş Koruması	IP40
Darbe Koruması	IK08
Kablo	3 x
RAL Kodu	2.5 mm ²
Montaj Tipi	RAL 9016

OPTİK SPECIFICATIONS

Optik	Sarkıt/ Sıva High efficiency PC Opal diffuser
Işık Açıları	120° Symetrical
UGR	≤ 22
CRI	Ra ≥ 80
Renk Sıcaklığı	Standard 4000K

ELEKTRİKSEL ÖZELLİKLER

Sürücü	Sabit akım çıkışı Pf>0,95
Çalışma Sıcaklığı	-20 °C/+40 °C
Giriş Gerilimi / Hat Frekansı	220 -240 VAC / 50- 60 Hz
LED Ömür Süresi	L90B10>100.000 saat
Kızaran Tel Class-I	650°C



OPSİYONEL

- *DALI DIM
- *1-10V DIM
- *DC çalışma modu
- *Acil durum kiti (1 saat/3 saat)
- *Mikrodalga sensörü
- *5700K-6500K

contin



GENEL BİLGİLER

CONTIN, çok teknik ancak basit yapısı ve tasarımı ile; aydınlatma ünitesi, enerji besleme ünitesi, lineer hat bağlantı parçası, ara kapak ve hat sonu kapaklarından oluşmaktadır.

Değişken uzunluk seçenekleri ve farklı optik seçenekleri ile farklı projelerde kullanıma uygundur.

Farklı optik seçenekleri ile çeşitli lümen paketleri ve farklı ışın şekilleri elde edilebilir.

Ürünün içinde özel olarak tasarlanmış güvenli kilit sistemi, aydınlatma ünitesinin ve güç hattının ürünün dış tarafındaki düğmeye karşılıklı olarak basılarak kolay ve güvenli bir şekilde monte edilmesini ve sökülmesini sağlar.

Kullanımı ve sensörlerle entegrasyonu kolay olan CONTIN, daha hızlı adaptasyonlar ve retrofitler için sistemin montajı ve kurulumu da kolaydır.

MEKANİK ÖZELLİKLERİ

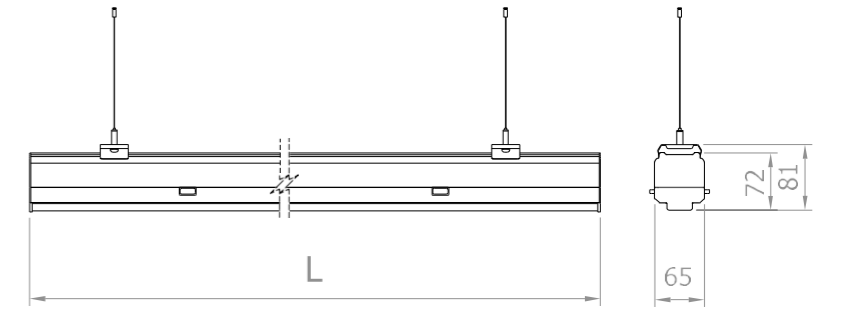
Gövde	Elektrostatik toz boyalı alüminyum profil
Giriş Koruması	IP40
Darbe Koruması	IK08
Kablo	3 x 2.5 mm ²
RAL Kodu	9016
Montaj Tipi	RAL

OPTİK ÖZELLİKLER

Optik	Sıva Usulü (High efficiency acrylic lens PMMA)
Işık Açıları	90°x100° Sym/ 2x25°Asym/ 40°x100° Sym
UGR	≤ 22
CRI	Ra ≥ 80
Renk Sıcaklığı	Standard 4000K

ELEKTRİKSEL ÖZELLİKLER

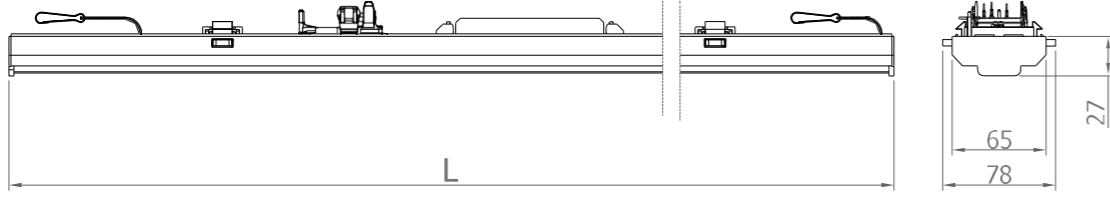
Sürücü	Sabit akım çıkışı Pf>0,95
Çalışma Sıcaklığı	-20 °C/+40 °C
Giriş Gerilimi / Hat Frekansı	220 - 240 VAC / 50- 60 Hz
LED Ömrü	L90B10>100.000 saat
Kızaran Tel Class-I	650°C



OPSİYONEL

- *DALI DIM
- *1-10V DIM
- *DC çalışma modu
- *Acil durum kiti (1 saat/3 saat)
- *Mikrodalga sensörü
- *5700K-6500K

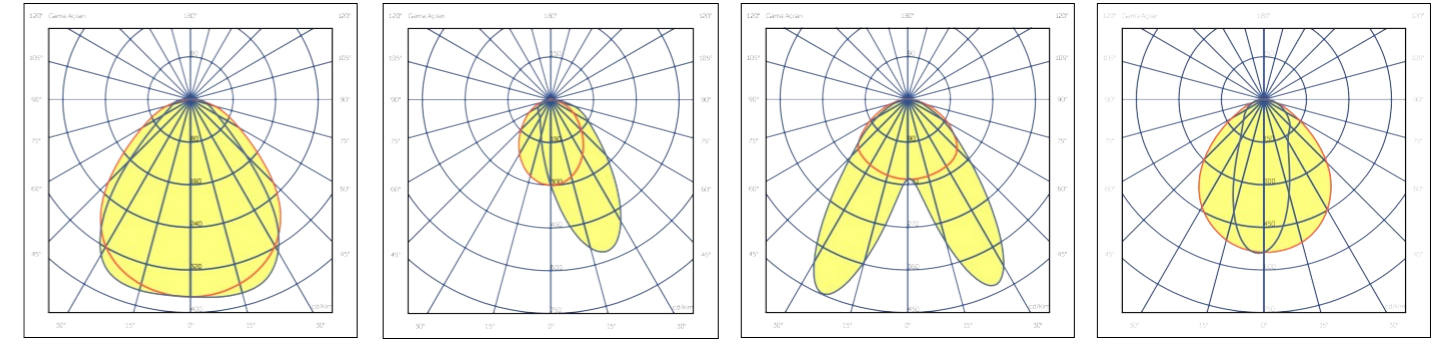
CONTIN - Aydınlatma Birimi



TEKNİK BİLGİLER

- Kanal rayına alet kullanmadan monte edilebilen LED aydınlatma üniteleri.
- 4400lm ~ 13000 lm geniş lümen paketi aralığı.
- Ürün verimliliği minimum 155lm/ W, maksimum 175lm/W'a ulaşmaktadır.
- Simetrik/Asimetrik/Çift asimetrik optik seçenekleri.
- Faz seçimine izin veren konnektör yapısı.
- Işık sızıntısını önleyen yan kapak.
- %90'a varan optik verimlilik.
- Yüksek homojenlik ve eşit ışık dağılımı.
- Kanal içinde 11 adede kadar kutup girişine sahip hat sistemi.

OPTİK SEÇENEKLERİ



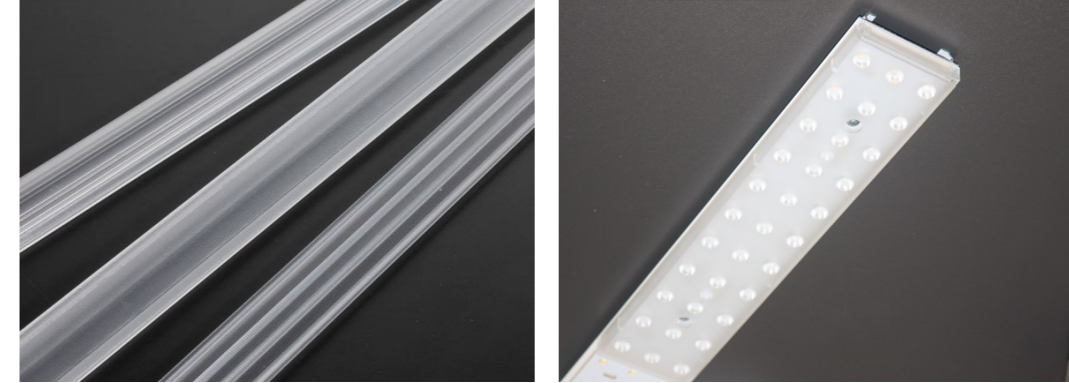
90°x100°Sym
Optik Lens

25°Asym
Optik Lens

2x25°Simetrik Raf

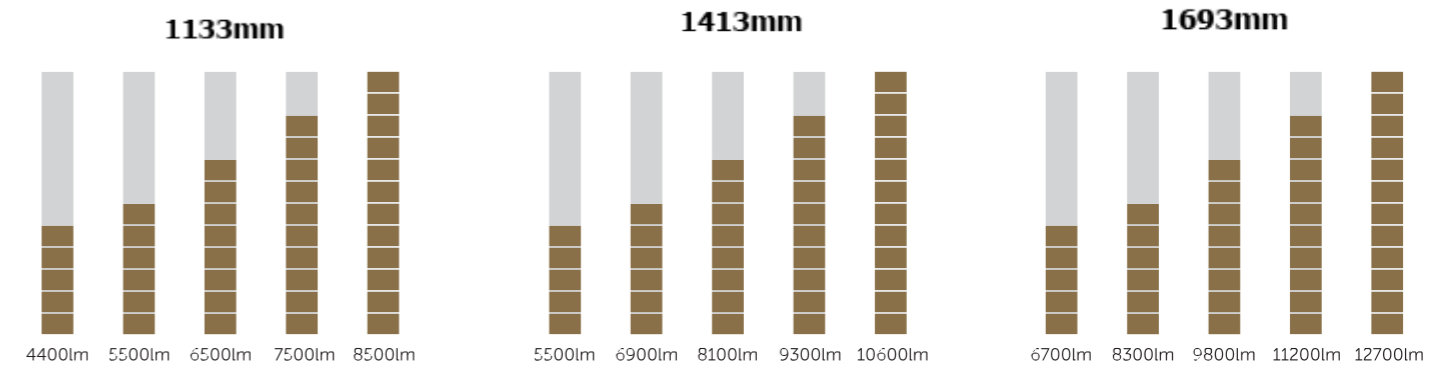
40°x100°
Dikey Raf

LENS SEÇENEKLERİ

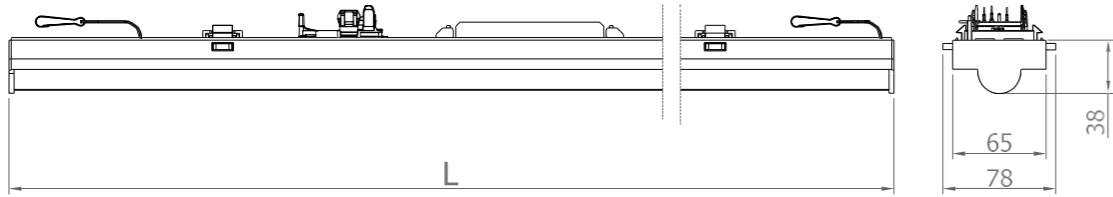


LÜMEN SEÇENEKLERİ

Sipariş Kodu	W	Lm	CCT	Açı	L(mm)	Kg
07200.11.40.075/90	48	7500	4000	90°	1133	1,13
07200.14.40.093/90	60	9300	4000	90°	1413	1,4
07200.16.40.112/90	72	11200	4000	90°	1693	1,65
07200.11.40.075/AS	48	7500	4000	25°Asym	1133	1,13
07200.14.40.093/AS	60	9300	4000	25°Asym	1413	1,4
07200.16.40.112/AS	72	11200	4000	25°Asym	1693	1,65



RUNNEL - Aydınlatma Birimi



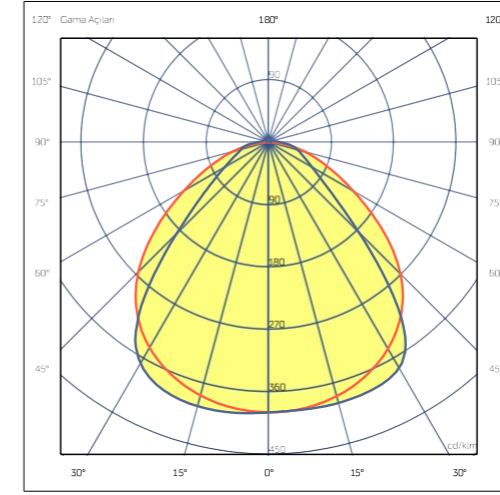
Sipariş Kodu	W	Lm	CCT	Açı	L(mm)	Kg
07200.11.40.045	35	4500	4000	120°	1133	1,13
07200.14.40.056	44	5600	4000	120°	1413	1,4
07200.16.40.067	53	6700	4000	120°	1693	1,65

TEKNİK BİLGİLER

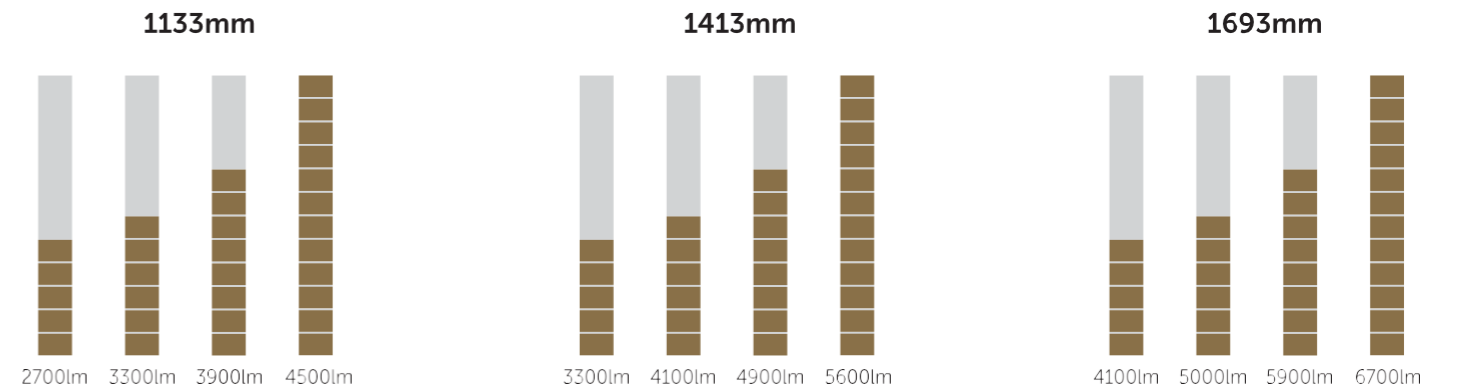
- Kanal rayına alet kullanmadan monte edilebilen LED aydınlatma üniteleri.
- 2700lm ~ 8000 lm geniş lümen paketi aralığı.
- Ürün verimliliği minimum 125lm/W, maksimum 145lm/W'a ulaşır.
- Simetrik PC opal diffuser.
- Faz seçimine izin veren konnektör yapısı.
- Işık sızıntısını önleyen yan kapak.
- %90'a varan optik verimlilik.
- Yüksek homojenlik ve homojen ışık dağılımı.
- Kanal içinde 11 adede kadar kutup girişine sahip hat sistemi.

OPTİK SEÇENEKLER

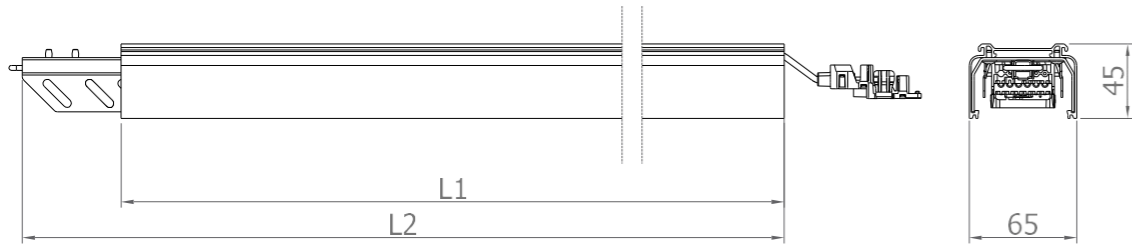
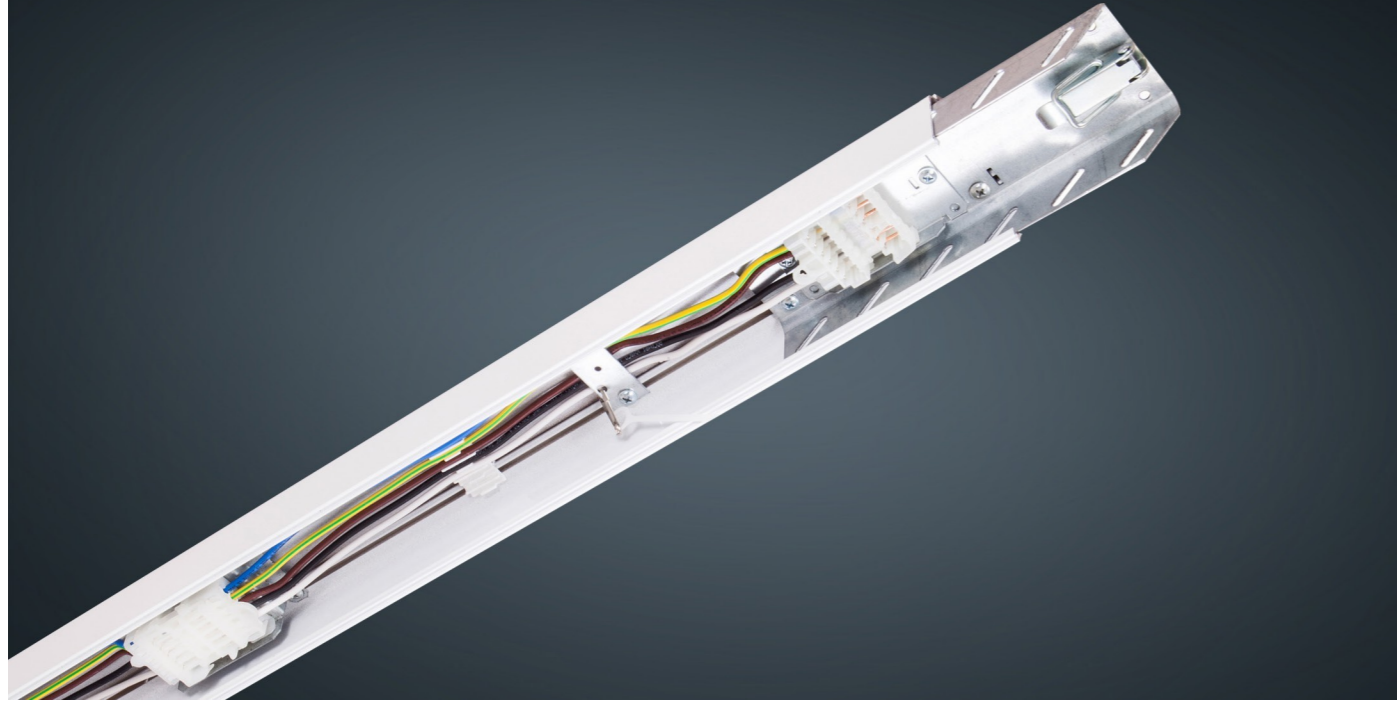
120°Sym Optik



LÜMEN SEÇENEKLERİ



CONTIN and RUNNEL - Enerji Birimi



Not : 1133mm ve 1693mm tek boy, 2266mm ve 3386mm çift boy seçenekleri.

Sipariş Kodu	Kablo	L1 (mm)	L2 (mm)	Kablo Bağlantıları		Kg
07200.000.005.002	5 conductive	1413	1493	L1-L2-L3-N-S	On-Off	1,65
07200.000.005.004	5 conductive	2826	2906	L1-L2-L3-N-S	On-Off	3,30
07200.000.007.002	7 conductive	1413	1493	L1-L2-L3-N-S-(D1-D2) / (EL-EN)	DALI or KIT	1,75
07200.000.007.004	7 conductive	2826	2906	L1-L2-L3-N-S-(D1-D2) / (EL-EN)	DALI or KIT	3,50
07200.000.009.002	9 conductive	1413	1493	L1-L2-L3-N-S-D1-D2 -EL-EN KIT	DALI and	1,85
07200.000.009.004	9 conductive	2826	2906	L1-L2-L3-N-S-D1-D2 -EL-EN KIT	DALI and	3,70



Kod	Tanımlama
NT.008.004	5 kutuplu enerji besleme konnektörü
YRKNT.008.015	7 kutuplu enerji besleme konnektörü
YRKNT.008.020	9 kutuplu enerji besleme konnektörü

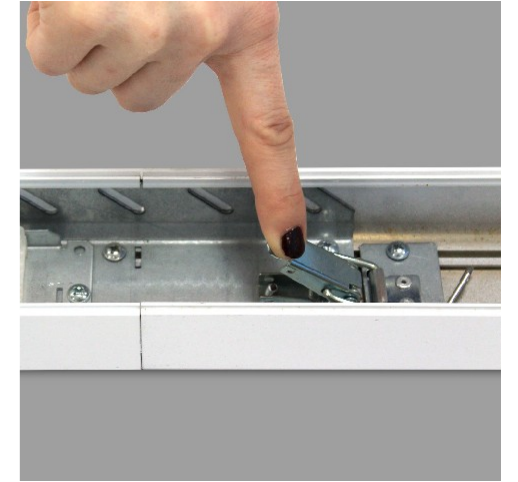
TEKNİK BİLGİLER

Enerji Aktarım Gövdesi Kombinasyon Detayları

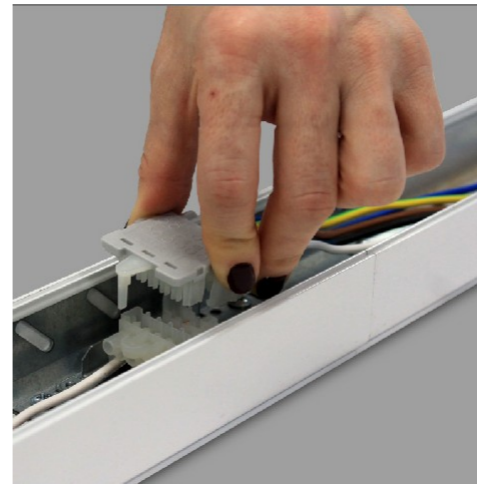
Kolay montaj



Mandallı Kilit Sistemi



Güç Aktarım Konnektörü Detay-1



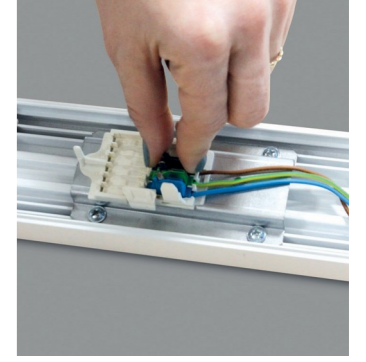
Güç Aktarım Konnektörü Detay-2



Kolay Açma ve Kapama için Basmalı Kilit Sistemi

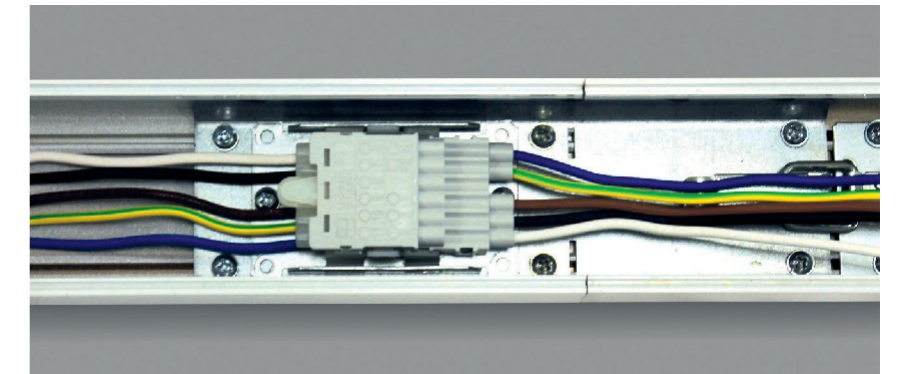


Hızlı Faz Seçimi

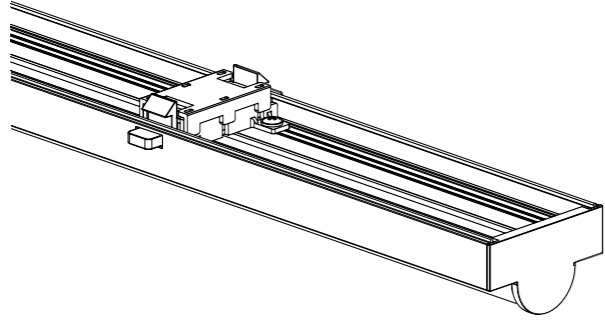


Enerji besleme konnektör seti

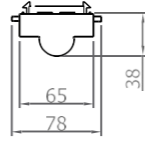
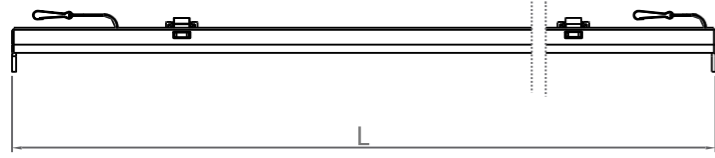
Trunking sisteminde enerjinin verileceği başlangıç profiline enerji iletmek için kullanılır.



Kör Kapak - RUNNEL



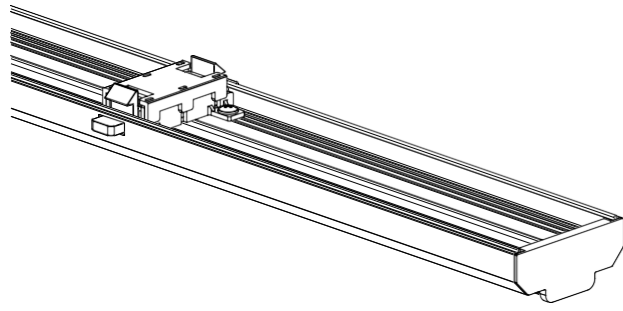
RUNNEL



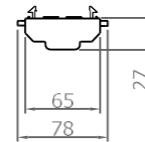
Kod L (mm)

07200.000.000.004	1133
07200.000.000.005	1413
07200.000.000.006	1693

Kör Kapak - CONTIN



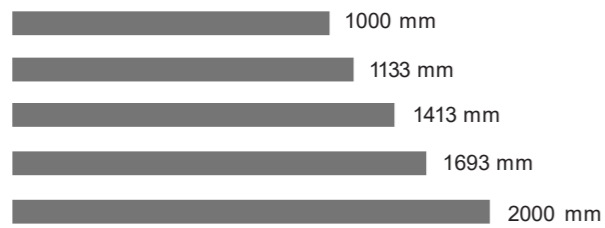
CONTIN



Kod L (mm)

07200.000.000.001	1133
07200.000.000.002	1413
07200.000.000.003	1693

UZUNLUK SEÇENEKLERİ



- Kanal aydınlatma sistemi, boş kapaklar yardımıyla aralıklı bir şekilde uygulanabilir.
- 1000mm-2000mm arasında alüminyum boş kapak uzunluk seçeneklerine sahiptir.



AKSESUARLAR

Yüze montaj ve süspansiyon

Çelik süspansiyon kiti

CONTIN, RUNNEL Yan kapak





LINEAR CONTINUOUS LIGHTING SYSTEMS

20
24 CATALOG

ikizler
"worth the light"



Merkez Ofis

Adres

Cevizli Mah. Tansel Cad.
No: 76 Kat 4 - Civil Kule-Cevizli
34865 Maltepe/İstanbul/TÜRKİYE

Telefon +90 (216) 397 22 16

Fax +90 (216) 397 19
19

Fabrika

Adres

3.Organize San. Böl. 1. Yol. No:68
Soğucak Köyü Söğütlü/Sakarya/
TÜRKİYE

Telefon +90 (264) 290 40 10-11

Fax +90 (264) 290 40 12