

Plate

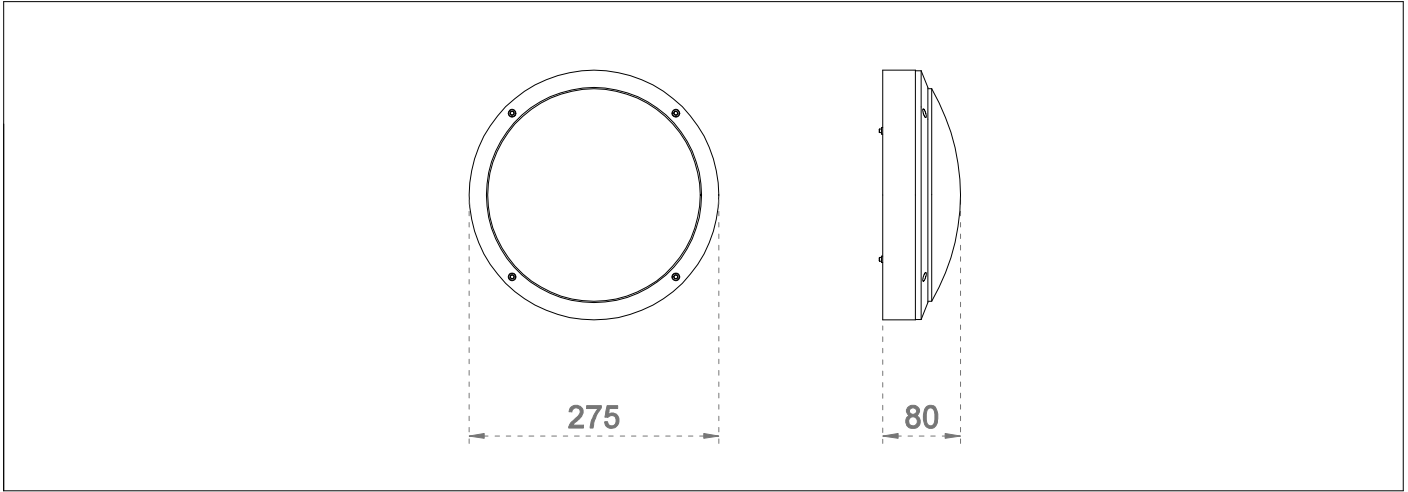
Wall - Ceiling

09112



CE	outdoor	indoor	220-240V 50/60Hz	IP 65	IK 08	Max. +50 °C Min. -20 °C	Pf ≥0.95			DALI
----	---------	--------	---------------------	----------	----------	----------------------------------	----------	--	--	------

Ürün Kodu Product Code	Güç (W)	Işık Akısı (lm)	kg	Renk Sıcaklığı (K)
09112.27.30.010	14	1000	1.3	3000
09112.27.40.011	14	1100	1.3	4000
09112.27.30.016	19	1600	1.3	3000
09112.27.40.017	19	1700	1.3	4000
09112.27.30.022	28	2500	1.3	3000
09112.27.40.023	28	2600	1.3	4000

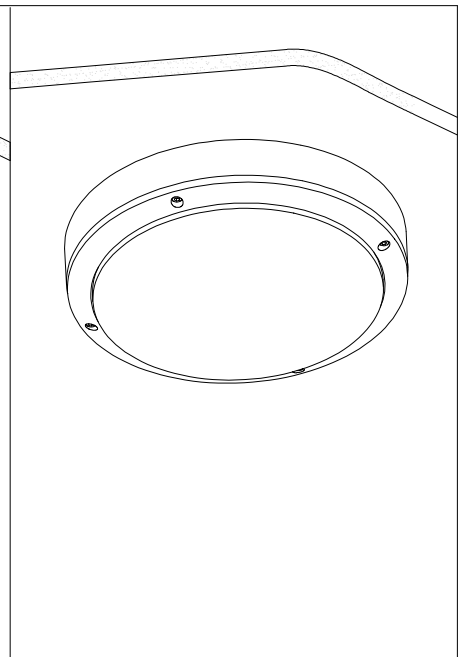
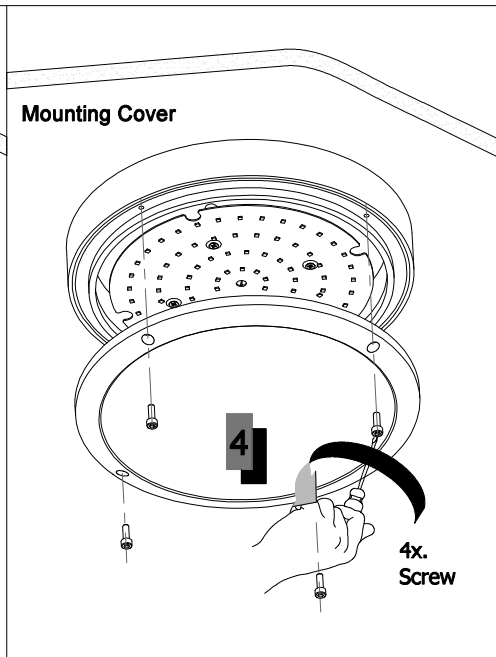
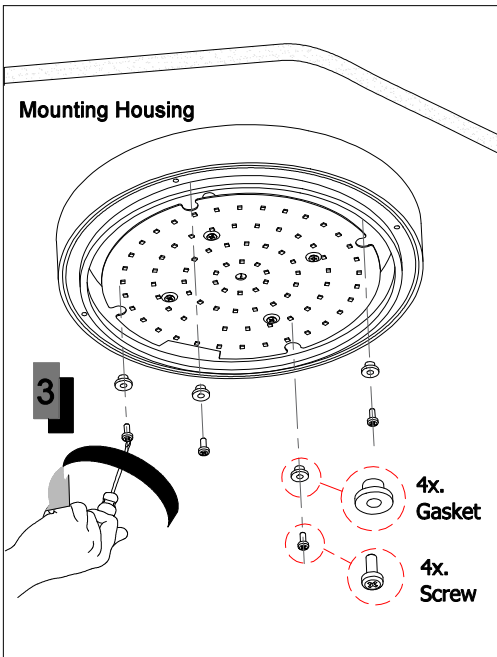
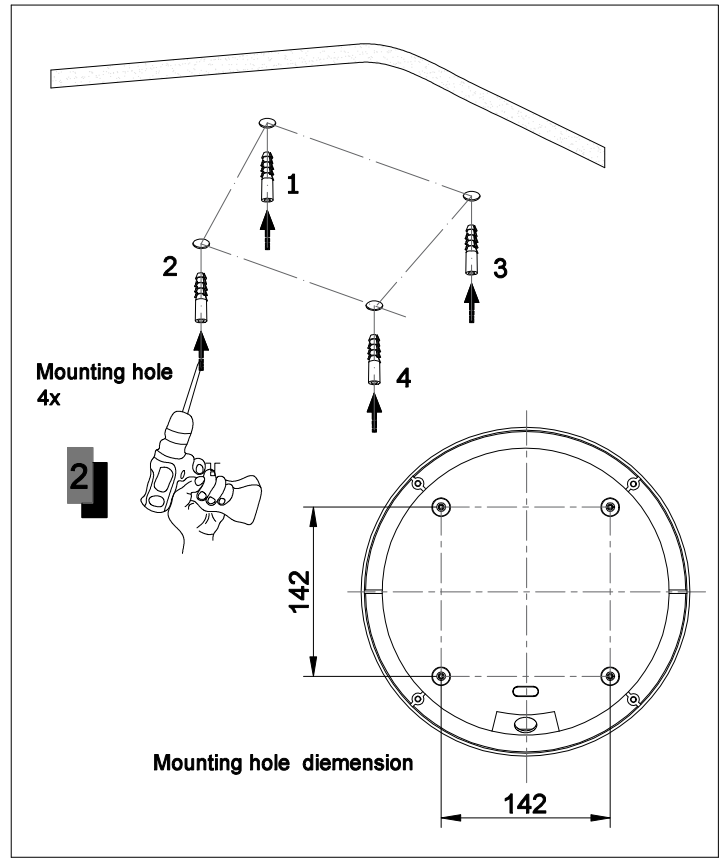
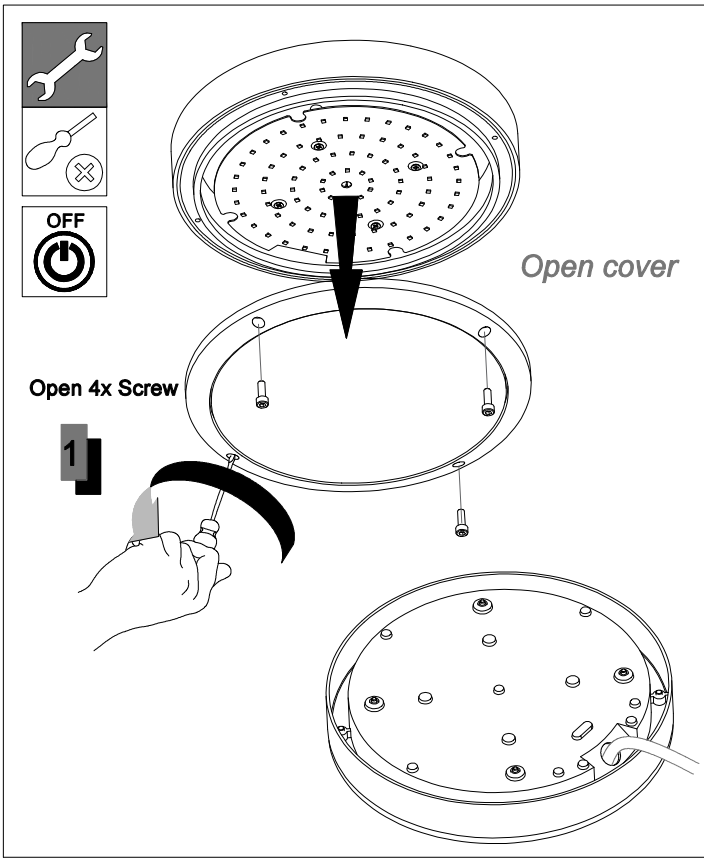


UYARI

- Bakım ve montaj yalnızca kalifiye personel tarafından yapılmalıdır. Tüm elektrik bağlantıları elektrikçi tarafından yapılmalıdır.
- Armatür montajı veya ampul değiştirme işleminden önce elektrik bağlantısı kesilmelidir.
- Armatür termal yalıtım malzemesi ile kaplanmaya uygun değildir.
- Armatürler iletken yüzeylere montaj yapılamaz.
- Onarım ve bakım sırasında yalnızca orijinal parçalar kullanılmalıdır.
- Eğer armatürde sonradan değişiklik yapılırsa, değişiklikten sorumlu, üretici olarak kabul edilecektir.
- Üretici uygunsuz kullanım ya da uygulama sebebiyle meydana gelen hasar konusundan sorumluluk kabul etmez.

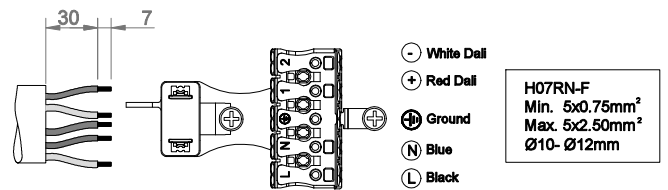
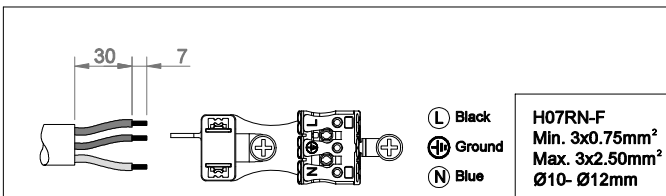
WARNING

- Installation / maintenance only by skilled personnel. All electrical connections have to be performed by an electrician.
- The electrical connection must be disconnected before fitting the luminaire or replacing the bulb.
- The luminaires are not allowed to be mounted on conductive surface.
- During overhaul / maintenance only use original parts.
- If any luminaire is subsequently modified, the person, responsible for the modification shall be considered the manufacturer.
- The manufacturer bears no liability for damage caused by inappropriate use or application.



(ENG) The Light source in this luminaire must only be replaced by manufacturer, authorized service of manufacturer.

(TR) Armatürün içindeki ışık kaynağı sadece imalatçı tarafından ya da yetkili personel tarafından değiştirilmelidir.



(TR) Armatürün harici bükülgen kablo veya kordonun hasar görmesi durumunda ; bir tehlike meydana gelmesini engellemek için yalnızca imalatçı veya onun yetkili servisi ya da eşdeğer nitelikli kalifiye personel tarafından değiştirilmesi gerekir.

(ENG) In case of getting damage of flexible cable and cord of this luminaire; to prevent a danger arising, it must be replaced by only manufacturer or their authorized service.

(TR) Verilen bilgiler önceden bildirilmeksizin değiştirilebilir. Laboratuvar koşullarında ölçülen tüm değerler tasarım veya tipik değerlerdir, ikizler aydınlatma bu performansın son kullanım koşullarında elde edileceğini garanti vermez.

(ENG) Information provided is subject to change without notice. All values are design or typical values when measured under laboratory conditions and ikizler lighting makes no warranty or guarantee, express or implied, that such performance will be obtained under end-use conditions.