

## SNOW IP54 Downlight/Recessed

05393



220-240V  
50/60Hz

Ra>80

IP  
54/40

LED



Product  
Code

Power  
(W)

ØD  
(mm)

H  
(mm)

Kesim ölçüsü  
Ø Cut-out (mm)

kg

Luminous Flux  
(lm)

Color Temperature  
(K)

05393.15.30/40.007/008

8

94

55

85

0.25

750/800

3000/4000

05393.15.30/40.013/014

13

150

55

140

0.4

1310/1450

3000/4000

05393.15.30/40.018/019

19

150

55

140

0.4

1850/2050

3000/4000

05393.19.30/40.020/025

19

190

55

180

0.6

1980/2200

3000/4000

05393.19.30/40.023/026

23

190

55

180

0.6

2430/2700

3000/4000

05393.23.30/40.028/030

26

230

55

215

0.8

2930/3250

3000/4000

05393.23.30/40.030/035

30

230

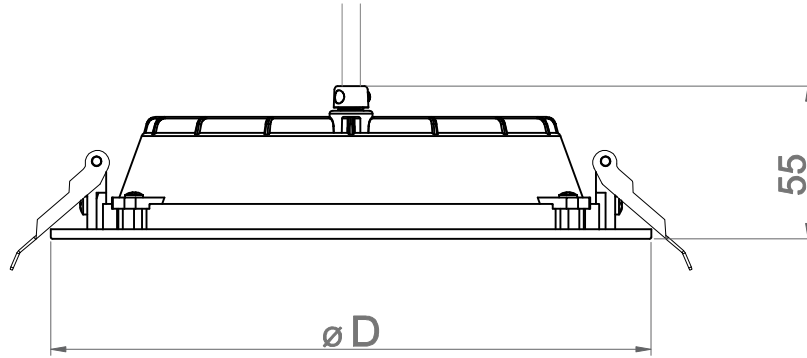
55

215

0.8

3380/3750

3000/4000



### UYARI

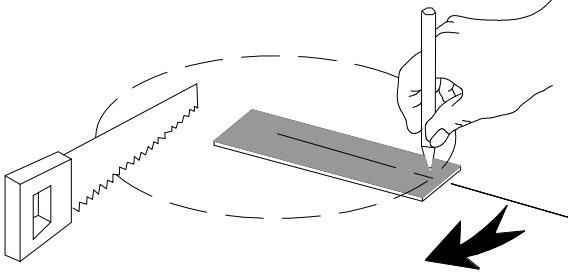
- Bakım, montaj ve elektrik bağlantıları yalnızca kalifiye personel tarafından yapılmalıdır.
- Armatür montaj veya ışık kaynağını değiştirme işleminden önce, elektrik bağlantısı kesilmelidir.
- Armatür termal yalıtım malzemesi ile kaplanmaya uygun değildir.
- Armatürler iletken yüzeylere montaj yapılamaz.
- Onarım ve bakım sırasında yalnızca orjinal parçalar kullanılmalıdır.
- Eğer armatürde sonradan değişiklik yapılırsa, değişiklikten sorumlu tüketici kabul edilecektir.
- Üretici uygulamalardan kaynaklı hatalardan, sorumlu değildir.

### WARNING

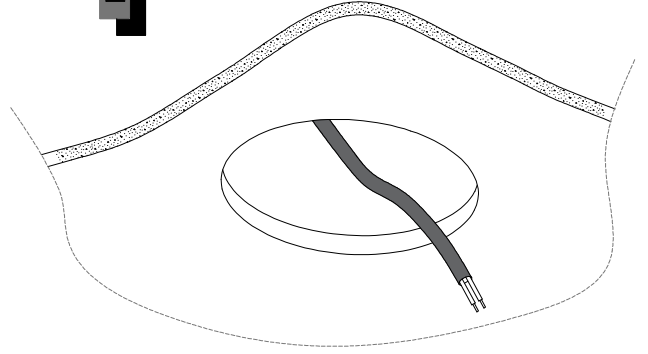
- Maintenance, installation and electrical connections should be performed by qualified personnel.
- The electrical connection must be disconnected before fitting the fitting or replacing the light source.
- Luminaire is not suitable for coating with thermal insulation material.
- Armatures can not be mounted on conductive surfaces.
- Only original parts should be used during repair and maintenance.
- If the luminaire is subsequently modified, the consumer responsible for the change will be accepted.
- The manufacturer is not responsible for any errors resulting from applications.

1

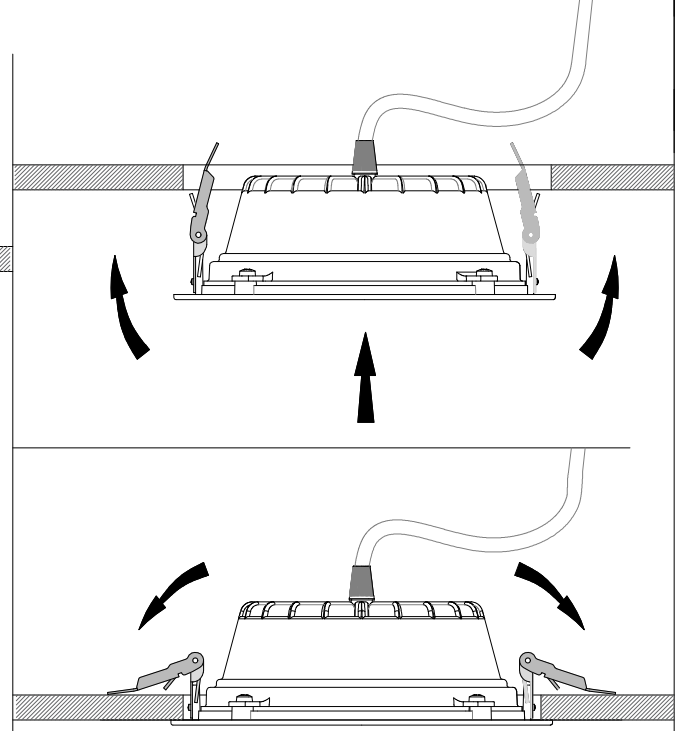
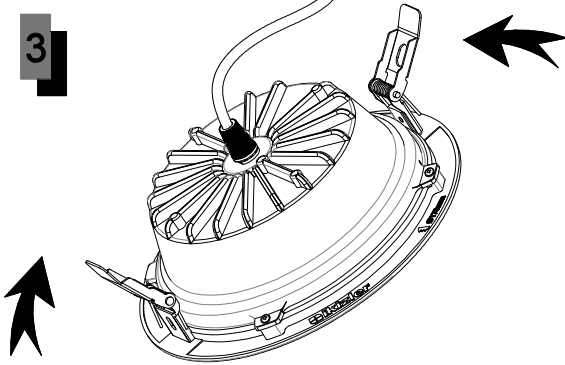
## Cut out - Ceiling - (Ø)



2

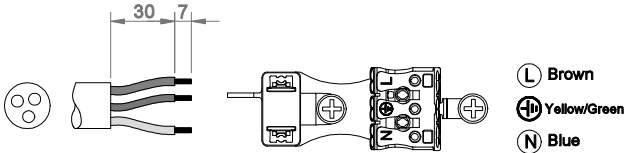


3

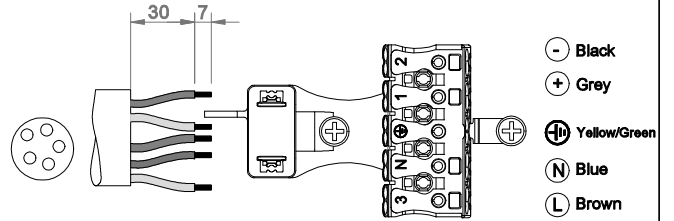
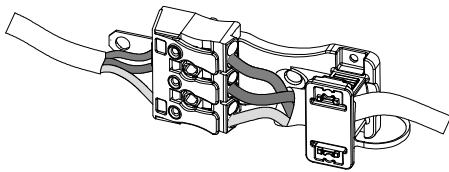


**TR** Bu armatürde bulunan ışık kaynağı ve / veya kontrol tertibatı ve / veya harici esnek kablo, yalnızca imalatçı veya onun servis temsilcisi veya benzer bir kalifiye kişi tarafından değiştirilmelidir.

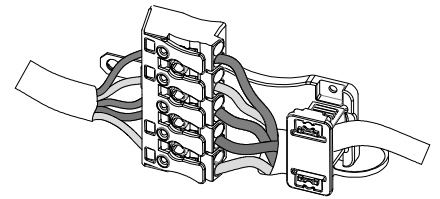
**ENG** The light source and/or control gear and/or the external flexible cable contained in this luminaire shall only be replaced by the manufacturer or his service agent or a similar qualified person.



**H07RN-F**  
Min. 2x0.75mm<sup>2</sup>  
Max. 2x2.50mm<sup>2</sup>  
Ø10- Ø12mm



**H07RN-F**  
Min. 2x0.75mm<sup>2</sup>  
Max. 2x2.50mm<sup>2</sup>  
Ø10- Ø12mm



**TR** Armatürün harici bükülgen kablo veya kordonun hasar görmesi durumunda ; bir tehlike meydana gelmesini engellemek için yalnızca imalatçı veya onun yetkili servisi ya da eşdeğer nitelikli kalifiye personel tarafından değiştirilmesi gerekir.

**ENG** If the external flexible cable or cord of this luminaire is damaged, it shall be exclusively replaced by the manufacturer or his service agent or a similar qualified person in order to avoid a hazard.

**TR** Verilen bilgiler önceden bildirilmeksizin değiştirilebilir. Laboratuvar koşullarında ölçülen tüm değerler tasarım veya tipik değerlerdir, ikizler aydınlatma bu performansın son kullanım koşullarında elde edileceğini garanti vermez.

**ENG** Information provided is subject to change without notice. All values are design or typical values when measured under laboratory conditions and ikizler lighting makes no warranty or guarantee, express or implied, that such performance will be obtained under end-use conditions.