



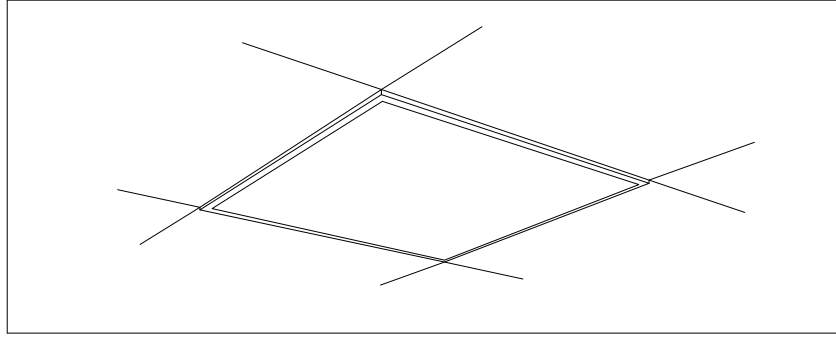
## Even-G

Sıvaaltı / Recessed

02142

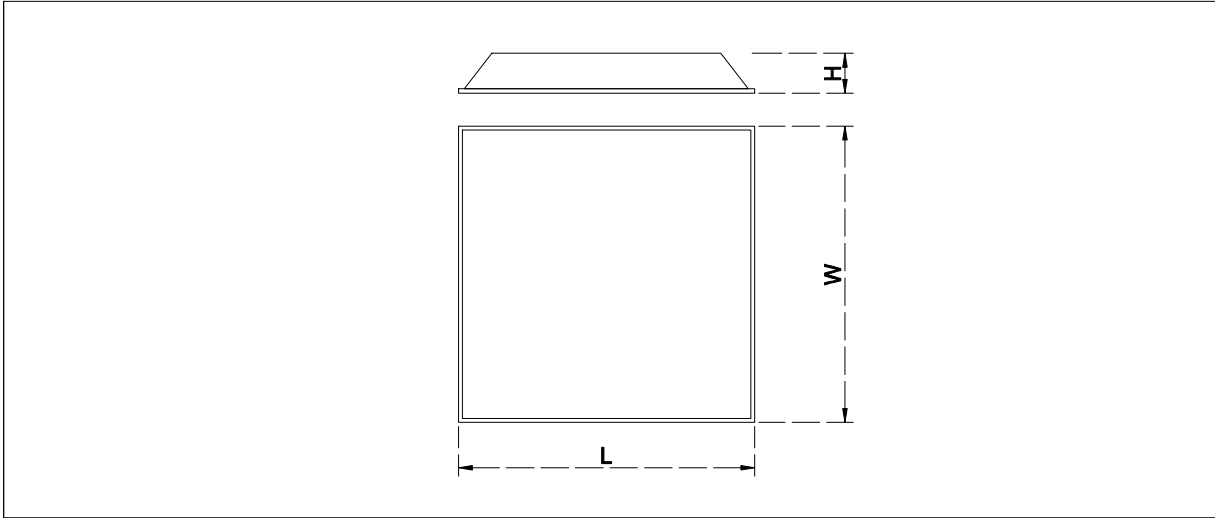
## Montaj Kılavuzu

Instruction Manual / Installation Guide / Guida Installazione / Инструкция по монтажу / Guide D'Installation



IP 54	220-240V 50/60Hz		Ra≥80					
----------	---------------------	--	-------	--	--	--	--	--

Kod Code	Güç (W) Power	W (mm)	L (mm)	H (mm)	Kesim ölçüsü Cut-out A x B (mm)	Işık Akısı Luminous Flux (lm)	Renk Sıcaklığı Color Temperature (K)
02142.66.40.034	28	595	595	70	580x580	3350	4000/3000
02142.66.40.037	33	595	595	70	580x580	3700	4000/3000
02142.66.40.040	35	595	595	70	580x580	4100	4000/3000



### UYARI

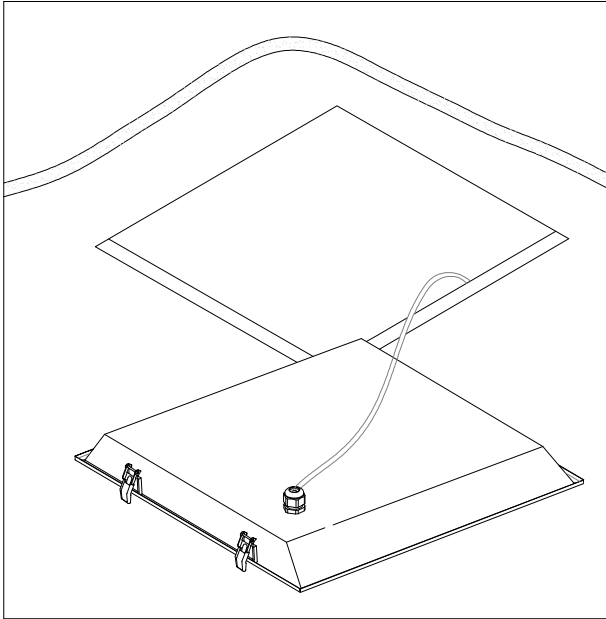
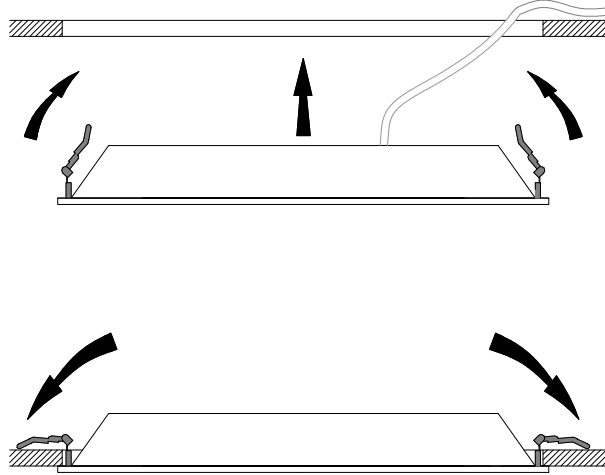
- Bakım ve montaj yalnızca kalifiye personel tarafından yapılmalıdır. Tüm elektrik bağlantıları elektrikçi tarafından yapılmalıdır.
- Armatür montajı veya ampul değiştirme işleminden önce elektrik bağlantısı kesilmelidir.
- Armatür termal yalıtım malzemesi ile kaplanmaya uygun değildir.
- Armatürler iletken yüzeylere montaj yapılamaz.
- Onarım ve bakım sırasında yalnızca orjinal parçalar kullanılmalıdır.
- Eğer armatürde sonradan değişiklik yapılırsa, değişiklikten sorumlu, üretici olarak kabul edilecektir.
- Üretici uygunsuz kullanım ya da uygulama sebebiyle meydana gelen hasar konusunda sorumluluk kabul etmez.

### WARNING

- Installation / maintenance only by skilled personnel. All electrical connections have to be performed by an electrician.
- The electrical connection must be disconnected before fitting the luminaire or replacing the bulb.
- The luminaires are not allowed to be mounted on conductive surface.
- During overhaul / maintenance only use original parts.
- If any luminaire is subsequently modified, the person, responsible for the modification shall be considered the manufacturer.
- The manufacturer bears no liability for damage caused by inappropriate use or application.

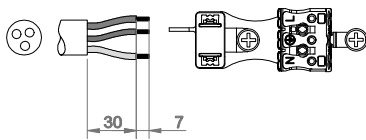
## 1. Alçıpan tavan montajı

Plasterboard ceiling mounting



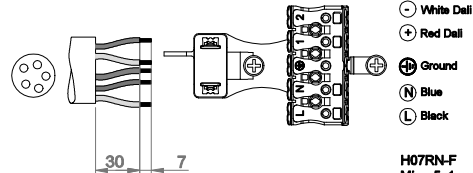
(ENG) The Light source in this luminaire must only be replaced by manufacturer, authorized service of manufacturer.

(TR) Bu armatürün içindeki ışık kaynağı sadece imalatçı tarafından ya da yetkili personel tarafından değiştirilmelidir.



(L) Black  
(G) Ground  
(N) Blue

H07RN-F  
Min. 3x1mm<sup>2</sup>  
Max. 3x2.50mm<sup>2</sup>  
Ø10- Ø12mm



(White Dali)  
(Red Dali)  
(Ground)  
(Blue)  
(Black)

H07RN-F  
Min. 5x1mm<sup>2</sup>  
Max. 5x2.50mm<sup>2</sup>  
Ø10- Ø12mm

(TR) Armatürün harici bükülgen kablo veya kordonun hasar görmesi durumunda ; bir tehlike meydana gelmesini engellemek için yalnızca imalatçı veya onun yetkili servisi ya da eşdeğer nitelikli kalifiye personel tarafından değiştirilmesi gerekir.

(ENG) If the external flexible cable or cord of this luminaire is damaged, it shall be exclusively replaced by the manufacturer or his service agent or a similar qualified person in order to avoid a hazard.

(TR)

(TR) Verilen bilgiler önceden bildirilmeksizin değiştirilebilir. Laboratuvar koşullarında ölçülen tüm değerler tasarım veya tipik değerlerdir, ikizler aydınlatma bu performansın son kullanım koşullarında elde edileceğini garanti vermez.

(ENG) Information provided is subject to change without notice. All values are design or typical values when measured under laboratory conditions and ikizler lighting makes no warranty or guarantee, express or implied, that such performance will be obtained under end-use conditions.