



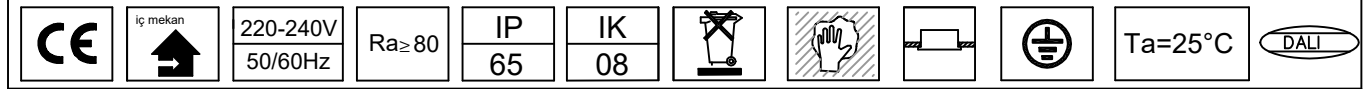
Wink-G

Sıvaaltı/Recessed

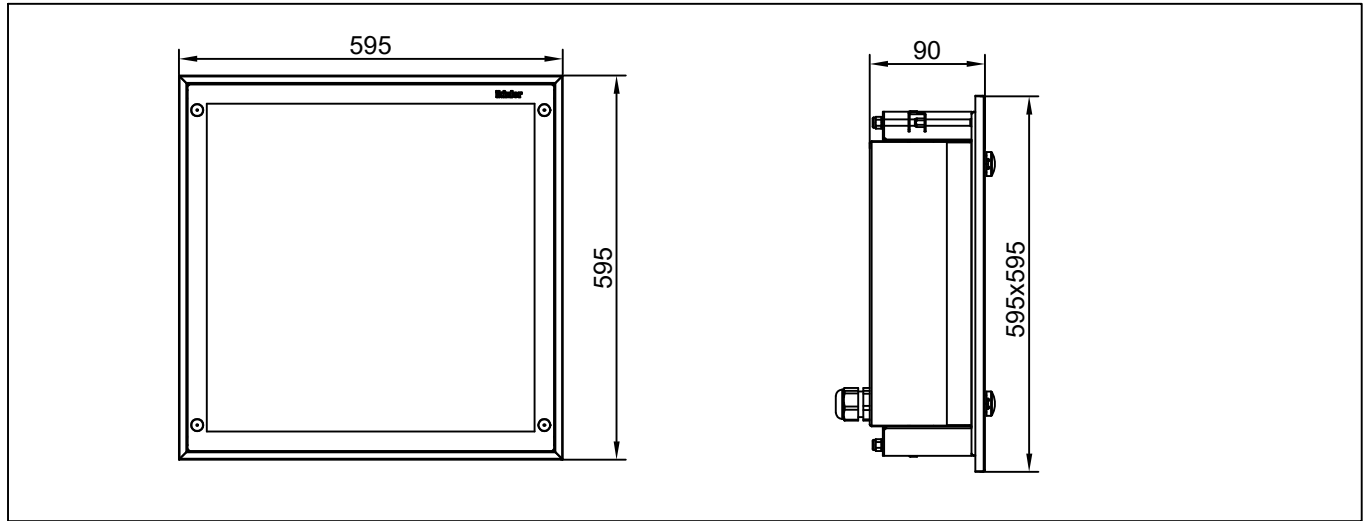
02141

Montaj Kılavuzu

Instruction Manual / Installation Guide / Guida Installazione / Инструкция по монтажу / Guide D'Installation



Ürün Kodu Product Code	Güç Power (W)	WxLxH (mm)	Işık Akısı Luminous (lm)	Renk Sıcaklığı Color Temperature (K)	KESİM ÖLÇÜSÜ CUT-OUT (mm)
02141.66.30.024	32	595x595x90	2820	3000	580x580
02141.66.40.025	32	595x595x90	2970	4000	580x580
02141.66.30.047	60	595x595x90	4020	3000	580x580
02141.66.40.048	60	595x595x90	4230	4000	580x580

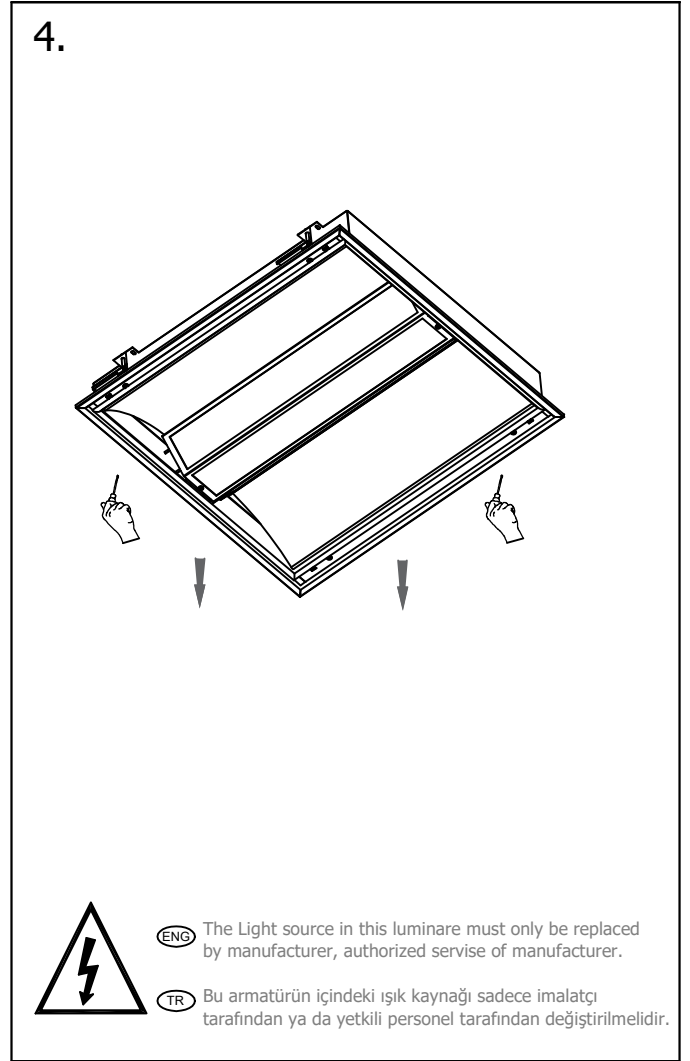
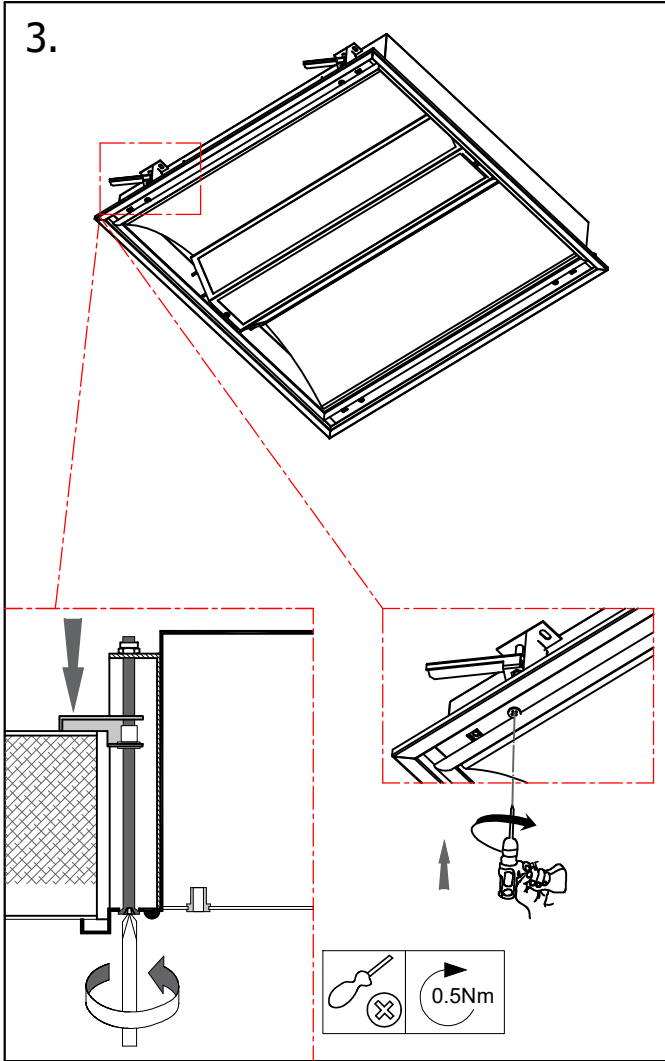
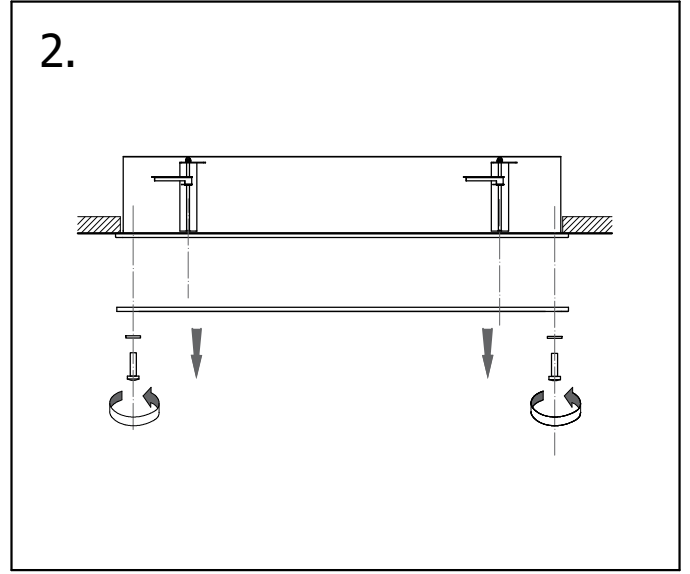
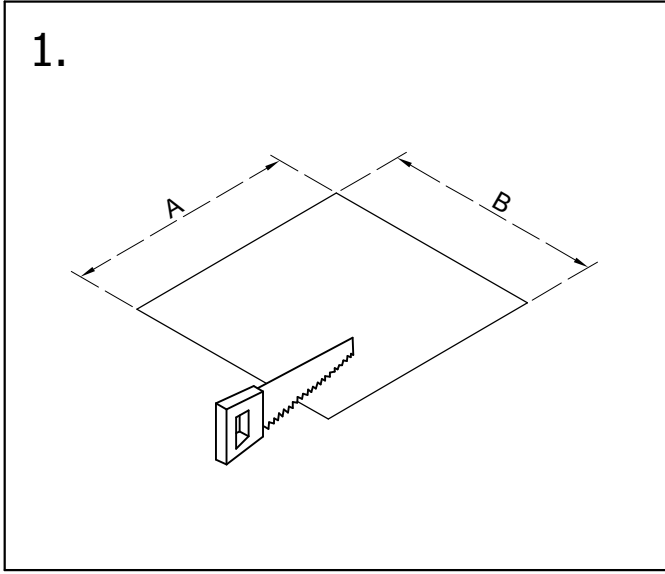


UYARI

- Bakım, montaj ve elektrik bağlantıları yalnızca kalifiye personel tarafından yapılmalıdır.
- Armatür montaj veya ışık kaynağını değiştirme işleminden önce, elektrik bağlantısı kesilmelidir.
- Armatür termal yalıtım malzemesi ile kaplanmaya uygun değildir.
- Armatürler iletken yüzeylere montaj yapılamaz.
- Onarım ve bakım sırasında yalnızca orijinal parçalar kullanılmalıdır.
- Eğer armatürde sonradan değişiklik yapılırsa, değişiklikten sorumlu tüketici kabul edilecektir.
- Üretici uygulamalardan kaynaklı hatalardan, sorumlu değildir.

WARNING

- Maintenance, installation and electrical connections should be performed by qualified personnel.
- The electrical connection must be disconnected before fitting the fitting or replacing the light source.
- Luminaire is not suitable for coating with thermal insulation material.
- Armatures can not be mounted on conductive surfaces.
- Only original parts should be used during repair and maintenance.
- If the luminaire is subsequently modified, the consumer responsible for the change will be accepted.
- The manufacturer is not responsible for any errors resulting from applications.



(ENG) The Light source in this luminaire must only be replaced by manufacturer, authorized service of manufacturer.

(TR) Bu armatürün içindeki ışık kaynağı sadece imalatçı tarafından ya da yetkili personel tarafından değiştirilmelidir.

(TR) Armatürün harici bükülgen kablo veya kordonun hasar görmesi durumunda ; bir tehlike meydana gelmesini engellemek için yalnızca imalatçı veya onun yetkili servisi ya da eşdeğer nitelikli kalifiye personel tarafından değiştirilmesi gerekir.

(ENG) In case of getting damage of flexible cable and cord of this luminaire; to prevent a danger arising, it must be replaced by only manufacturer or their authorized service.

(TR) Verilen bilgiler önceden bildirilmeksizin değiştirilebilir. Laboratuvar koşullarında ölçülen tüm değerler tasarım veya tipik değerlerdir, ikizler aydınlatma bu performansın

(ENG) Information provided is subject to change without notice. All values are design or typical values when measured under laboratory conditions and ikizler

