

## STRONG

### Industrial Luminaire

01195



IP  
65

220-240V  
50/60Hz

Ra $\geq$ 80



Ta=25°C



Product Code

Power  
(W)

L  
(mm)

Lumen Output  
(lm)

Color Temperature  
(K)

01195.99.40.110

81

870

11000

4000

01195.99.40.150

108

1150

15000

4000

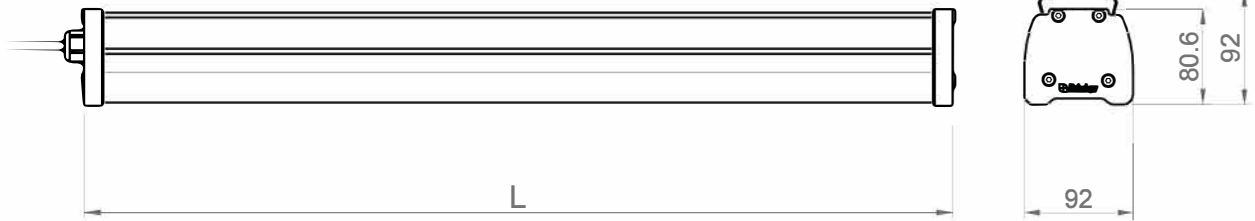
01195.99.40.180

133

1430

18000

4000

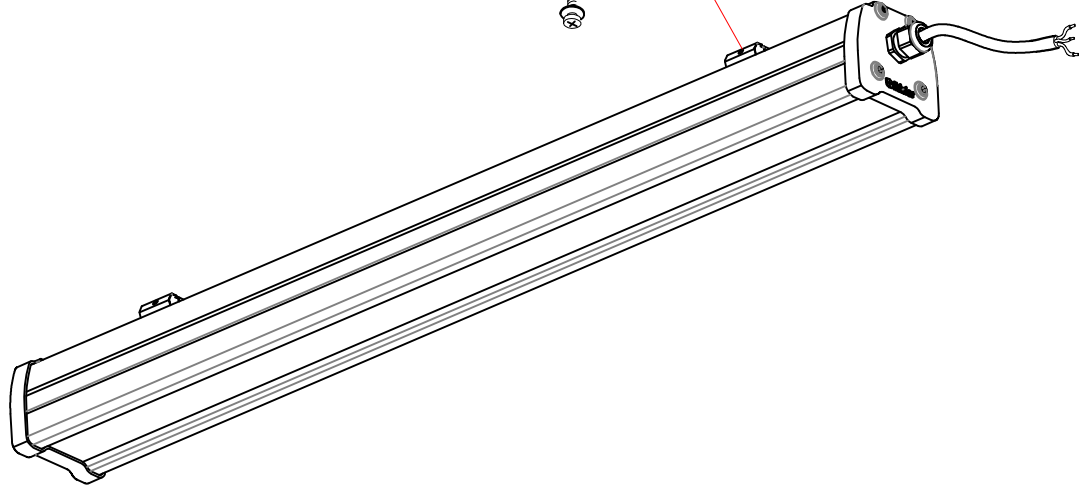
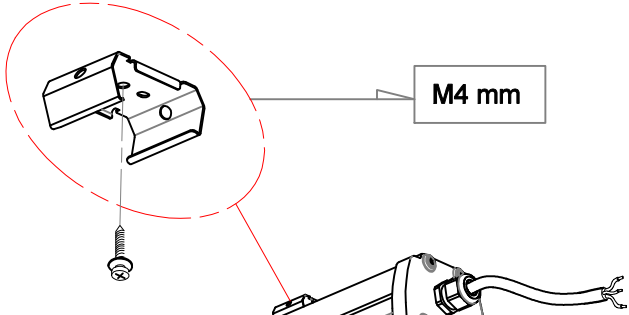
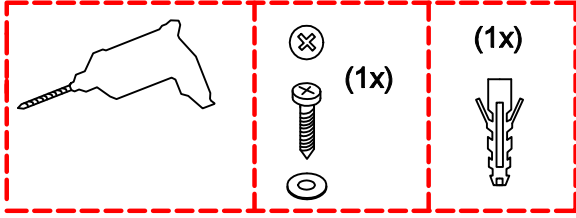


## UYARI

- Bakım, montaj ve elektrik bağlantıları yalnızca kalifiye personel tarafından yapılmalıdır.
- Armatür montaj veya ışık kaynağını değiştirme işleminden önce, elektrik bağlantısı kesilmelidir.
- Armatür termal yalıtım malzemesi ile kaplanmaya uygun değildir.
- Armatürler iletken yüzeylere montaj yapılamaz.
- Onarım ve bakım sırasında yalnızca orjinal parçalar kullanılmalıdır.
- Eğer armatürde sonradan değişiklik yapılırsa, değişiklikten sorumlu tüketici kabul edilecektir.
- Üretici uygulamalardan kaynaklı hatalardan, sorumlu değildir.

## WARNING

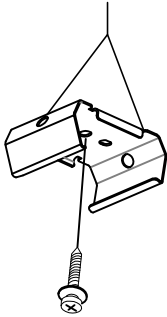
- Maintenance, installation and electrical connections should be performed by qualified personnel.
- The electrical connection must be disconnected before fitting the fitting or replacing the light source.
- Luminaire is not suitable for coating with thermal insulation material.
- Armatures can not be mounted on conductive surfaces.
- Only original parts should be used during repair and maintenance.
- If the luminaire is subsequently modified, the consumer responsible for the change will be accepted.
- The manufacturer is not responsible for any errors resulting from applications.



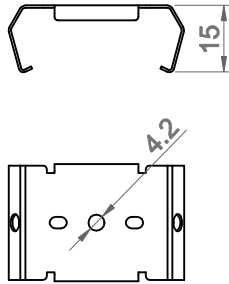
(ENG) The Light source in this luminaire must only be replaced by manufacturer, authorized servise of manufacturer.

(TR) Armatürün içindeki ışık kaynağı sadece imalatçı tarafından ya da yetkili personel tarafından değiştirilmelidir.

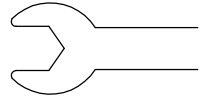
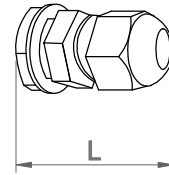
1b.



2.



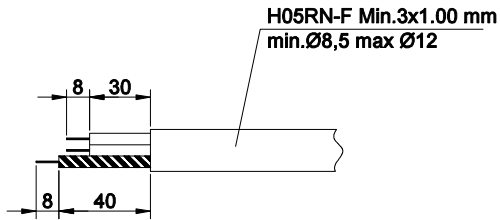
3.



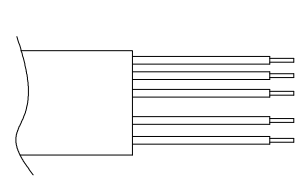
AA= 22mm

PG11 Rakor  
L = 30mm

4.



DALI system



5 x 0.75-1.5mm<sup>2</sup>

(TR) Bu armatürün harici bükülgen kablo veya kordonun hasar görmesi durumunda ; bir tehlike meydana gelmesini engellemek için yalnızca imalatçı veya onun yetkili servisi ya da eşdeğer nitelikli kalifiye personel tarafından değiştirilmesi gerekir.

(ENG) In case of getting damage of flexible cable and cord of this luminaire; to prevent a danger arising, it must be replaced by only manufacturer or their authorized servise.

(TR) Verilen bilgiler önceden bildirilmeksizin değiştirilebilir. Laboratuvar koşullarında ölçülen tüm değerler tasarım veya tipik değerlerdir, ikizler aydınlatma bu performansın son kullanım koşullarında elde edileceğini garanti vermez.

(ENG) Information provided is subject to change without notice. All values are design or typical values when measured under laboratory conditions and ikizler lighting makes no warranty or guarantee, express or implied, that such performance will be obtained under end-use conditions.