



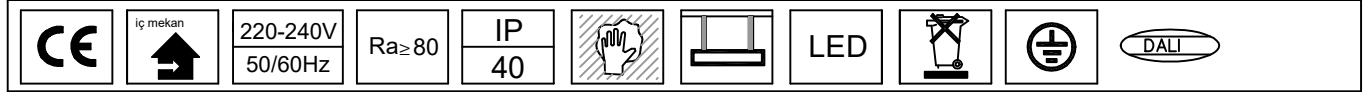
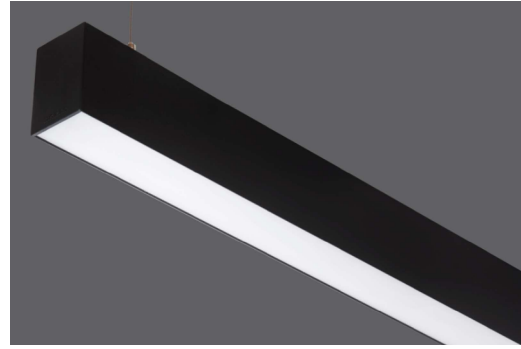
Lightline - 058

Sarkit / Pendant

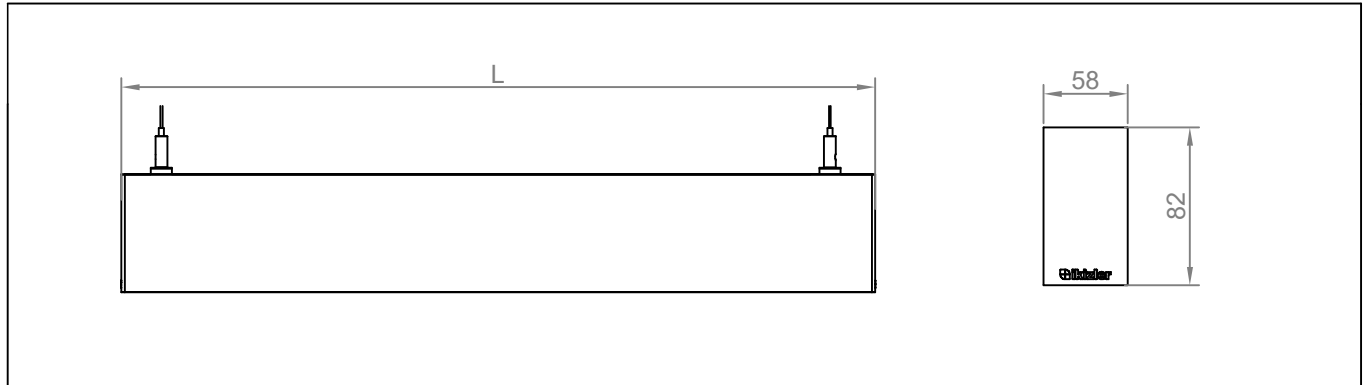
01180

Montaj Kılavuzu

Instruction Manual / Installation Guide / Guida Installazione / Инструкция по монтажу / Guide D'Installation



Ürün Kodu Product Code	Güç Power (W)	L (mm)	Işık Akısı Luminous (lm)	Renk Sıcaklığı Color Temperature (K)
01180.57.30.015 / 01180.57.40.016	16	575	1450 / 1570	3000 / 4000
01180.57.30.021 / 01180.57.40.022	21	575	1680 / 1770	3000 / 4000
01180.57.30.023 / 01180.57.40.024	22	855	1950 / 2075	3000 / 4000
01180.57.30.032 / 01180.57.40.033	31	855	2700 / 2800	3000 / 4000
01180.57.30.031 / 01180.57.40.032	29	1135	2400 / 2500	3000 / 4000
01180.57.30.043 / 01180.57.40.044	42	1135	3900 / 4200	3000 / 4000
01180.57.30.038 / 01180.57.40.039	36	1415	3200 / 3350	3000 / 4000
01180.57.30.053 / 01180.57.40.055	52	1415	4750 / 5050	3000 / 4000
01180.57.30.046 / 01180.57.40.048	43	1695	3900 / 4100	3000 / 4000
01180.57.30.064 / 01180.57.40.066	62	1695	5640 / 5900	3000 / 4000

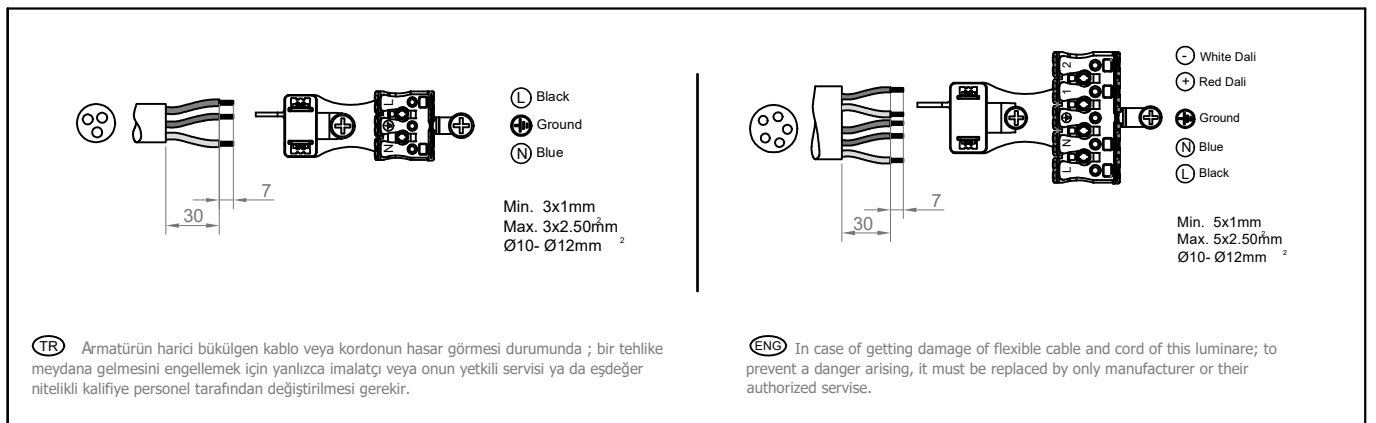
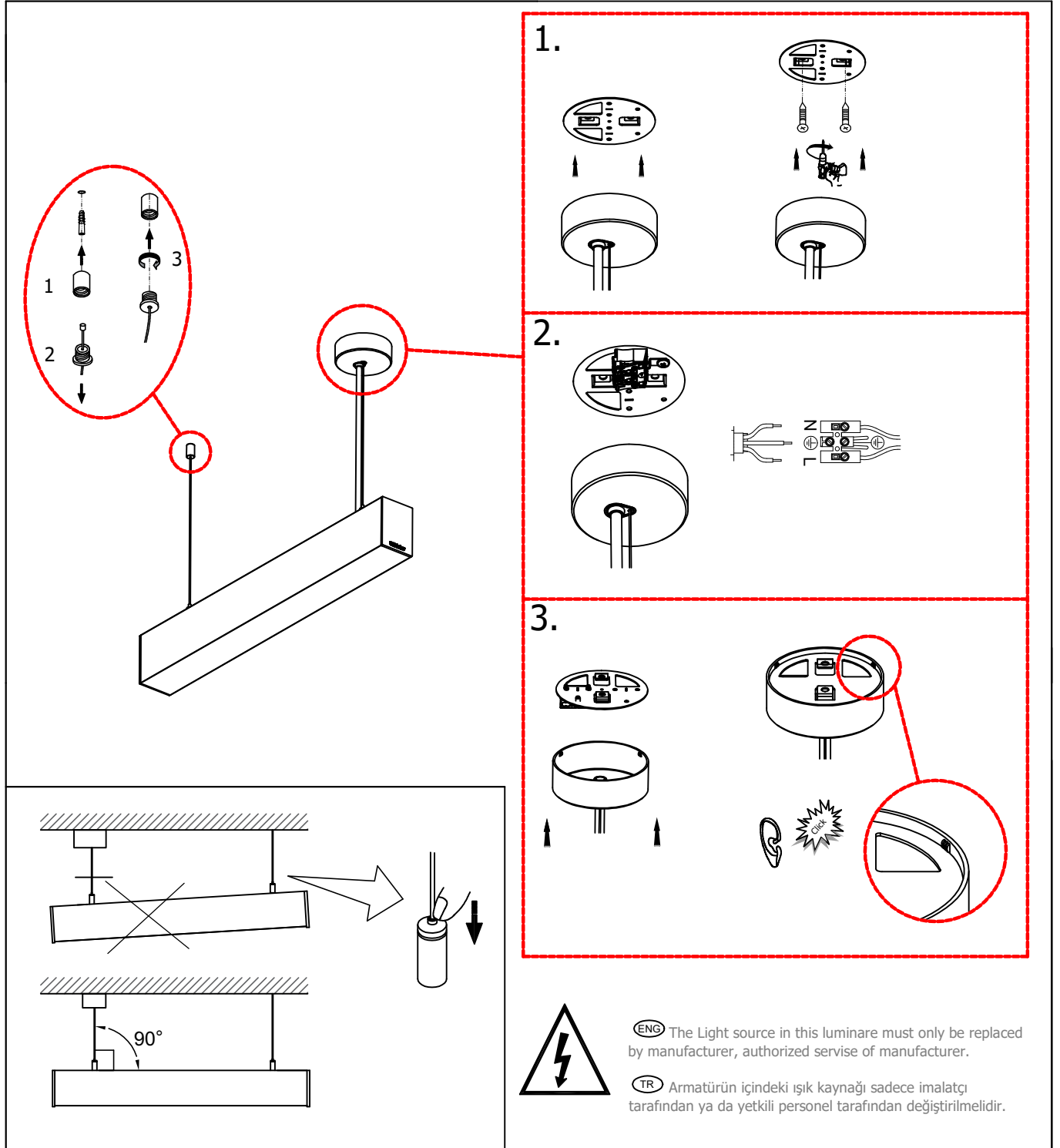


UYARI

- Bakım, montaj ve elektrik bağlantıları yalnızca kalifiye personel tarafından yapılmalıdır.
- Armatür montaj veya ışık kaynağını değiştirme işleminden önce, elektrik bağlantısı kesilmelidir.
- Armatür termal yalıtım malzemesi ile kaplanmaya uygun değildir.
- Armatürler iletken yüzeylere montaj yapılamaz.
- Onarım ve bakım sırasında yalnızca orijinal parçalar kullanılmalıdır.
- Eğer armatürde sonradan değişiklik yapılırsa, değişiklikten sorumlu tüketici kabul edilecektir.
- Üretici uygulamalardan kaynaklı hatalardan, sorumlu değildir.

WARNING

- Maintenance, installation and electrical connections should be performed by qualified personnel.
- The electrical connection must be disconnected before fitting the fitting or replacing the light source.
- Luminaire is not suitable for coating with thermal insulation material.
- Armatures can not be mounted on conductive surfaces.
- Only original parts should be used during repair and maintenance.
- If the luminaire is subsequently modified, the consumer responsible for the change will be accepted.
- The manufacturer is not responsible for any errors resulting from applications.



(TR) Verilen bilgiler önceden bildirilmeksizin değiştirilebilir. Laboratuvar koşullarında ölçülen tüm değerler tasarım veya tipik değerlerdir, ikizler aydınlatma bu performansın

(ENG) Information provided is subject to change without notice. All values are design or typical values when measured under laboratory conditions and ikizler