

Cicala-P

İç Aydınlatma - Acil Durum Aydınlatma ve Yönlendirme Armatürü



Renk Seçenekleri



Ral 9006

TEKNİK BİLGİLER

Gövde	Metal Sac
Çerçeve	Metal Sac
Reflektör	Akrilik Lens
Boya	Elektrostatik Toz Boya

OPTİK ÖZELLİKLER

UGR Derecesi	UGR ≤ 19
CRI	CRI ≥ 80

ELEKTRİKSEL

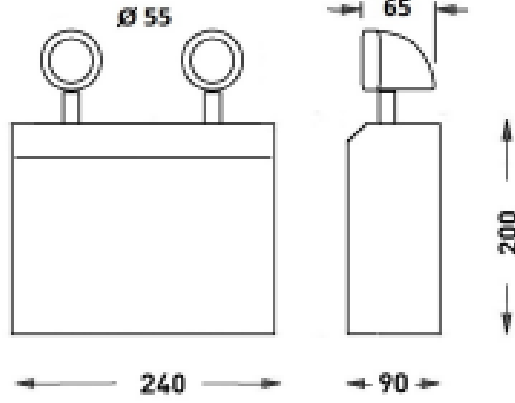
Güç (W)	2x9W
Güç Faktörü	>0.95
Işık Kaynağı	SMD Mid Power LED
Giriş Voltajı	220-240V AC / 50-60 Hz
LED Sürücü	Yüksek Verimli Sabit Akım Çıkışlı Ray
Ortam Sıcaklığı	+10°C / +40°C
LED Ömür L80B50	30.000 Saat

OPSİYONEL

- DALI	- 1-10V DIM
- Tunable White	- Acil Aydınlatma Ünitesi
- CRI > 90	- 2700K ~ 6500K
- Farklı RAL Renk Seçenekleri	- Plug-in Enerji Giriş Konnektörü
- Class-I Koruma Sınıfı	- PIR Sensör
- AC-DC Besleme(MBS)	

MONTAJ

Montaj Tipi	Sıva Üstü
Montaj Aparatı	Metal Braket



Sipariş Kodu	W	Lm	Çalışma Şekli	Batarya	WxHxL (mm)	Kg
82410.011.000	2x9	2000	Acil Kesintide	3H	130X180X240	4

