

Fedora-SQ

Akustik Aydınlatma - STILL Serisi



Renk Seçenekleri



TEKNİK BİLGİLER

Gövde	Ekstrüzyon Alüminyum Profil
Gövde	Akustik Keçe
Difüzör	Geçirgen Opal Difüzör
Boya	Elektrostatik Toz Boya

OPTİK ÖZELLİKLER

Optik	Simetrik
Işık Çıkış Açısı	120°
UGR Derecesi	UGR ≤ 22
CRI	CR ≥ 80
Renk Bin Değeri	Mc Adams ≤ 3

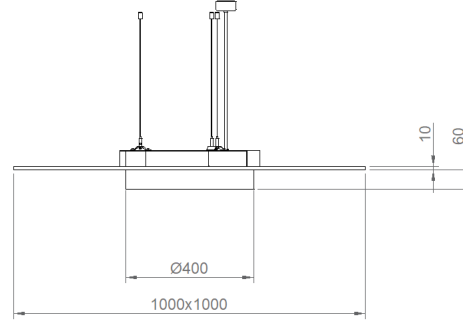
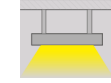
ELEKTRİKSEL

Güç (W)	30W
Güç Faktörü	>0.95
Işık Kaynağı	SMD Mid Power LED
Kablo	Halojen-Free
Giriş Voltajı	220-240V AC / 50-60 Hz
LED Sürücü	Yüksek Verimli Sabit Akım Çıkışı
Ortam Sıcaklığı	-20°C / +50°C
LED Ömür L80B50	>50.000 Saat

OPSİYONEL

- DALI	- 1-10V DIM
- Tunable White	- Acil Aydınlatma Ünitesi
- CRI > 90	- 2700K ~ 6500K
- Farklı RAL Renk Seçenekleri	- Plug-in Connector
- Class-I Koruma Sınıfı	- AC-DC Besleme(MBS)

MONTAJ



Sipariş Kodu	W	Lm	CCT	CRI	L (mm)	Kg
03170.10.40.029	30W	2900	4000	Ra>80	1000x1000x60	0

