

# Snow-023 IP65

İç Aydınlatma - Downlight Aydınlatma



Renk Seçenekleri



Ral 9016

Ral 9006

Ral 9005

## TEKNİK BİLGİLER

<b>Gövde</b>	Alüminyum Enjeksiyon
<b>Difüzör</b>	Opal Difüzör + Temperli Şeffaf Cam
<b>Çerçeve</b>	Alüminyum Enjeksiyon
<b>Boya</b>	Elektrostatik Toz Boya
<b>Conta</b>	Şeffaf Silikon

## OPTİK ÖZELLİKLER

<b>Optik</b>	Simetrik
<b>Işık Çıkış Açısı</b>	110°
<b>UGR Derecesi</b>	UGR ≤ 22
<b>CRI</b>	CRI ≥ 80
<b>Renk Bin Değeri</b>	Mc Adams ≤ 3

## ELEKTRİKSEL

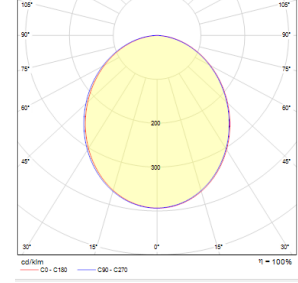
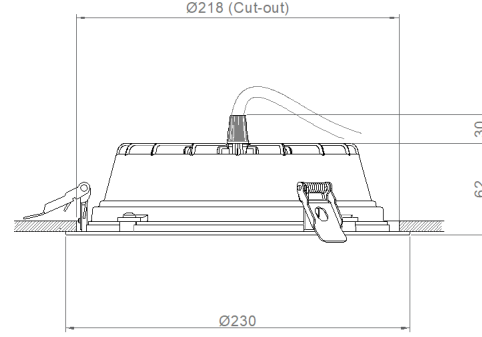
<b>Güç (W)</b>	26-30W
<b>Güç Faktörü</b>	>0.95
<b>Işık Kaynağı</b>	SMD Mid Power LED
<b>Kablo</b>	Halojen-Free
<b>Giriş Voltajı</b>	220-240V AC / 50-60 Hz
<b>LED Sürücü</b>	Yüksek Verimli Sabit Akım Çıkışlı
<b>Ortam Sıcaklığı</b>	-20°C / +50°C
<b>LED Ömür L80B50</b>	>50.000 Saat

## OPSİYONEL

- DALI	- 1-10V DIM
- Tunable White	- Acil Aydınlatma Ünitesi
- Mikroprizmatik Difüzör (UGR < 19)	- CRI > 90
- 2700K ~ 6500K	- Farklı RAL Renk Seçenekleri
- Plug-in Enerji Giriş Konnektörü	- Class-I Koruma Sınıfı
- PIR Sensör	- AC-DC Besleme(MBS)
- IP 65 Sürücü Kutusu	

## MONTAJ

<b>Montaj Tipi</b>	Sıva Altı
<b>Montaj Aparatı</b>	Çelik Yay



Sipariş Kodu	W	Lm	CCT	CRI	Tavan Kesim Ölç (mm)	Kg
05393.23.40.025	26	2200	4000	Ra>80	Ø218	0,90

