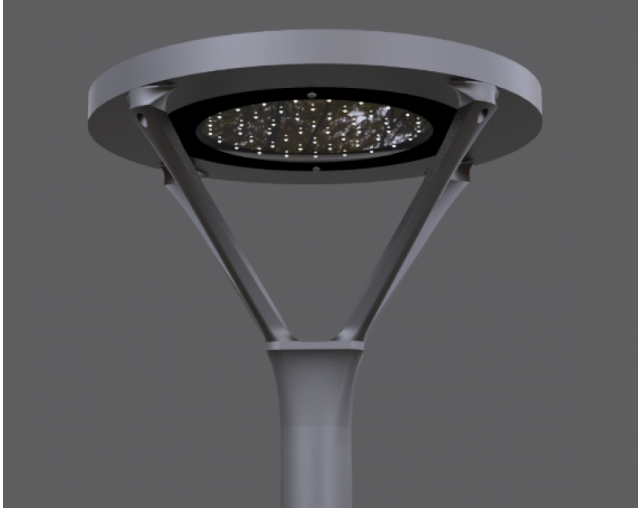


Trigon

Dış Aydınlatma - Çevre Aydınlatma



TEKNİK BİLGİLER

| | |
|------------------|-------------------------------|
| Gövde | Korozyona Dayanıklı Alüminyum |
| Çerçeve | Alüminyum Enjeksiyon |
| Cam | Temperli Şeffaf |
| Reflektör | Optik Lens |
| Boya | Elektrostatik Toz Boya |

OPTİK ÖZELLİKLER

| | |
|-------------------------|--------------|
| Optik | Simetrik |
| Işık Çıkış Açısı | 120° |
| UGR Derecesi | UGR ≤ 25 |
| CRI | CRI ≥ 80 |
| Renk Bin Değeri | Mc Adams ≤ 3 |

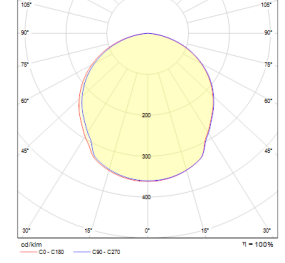
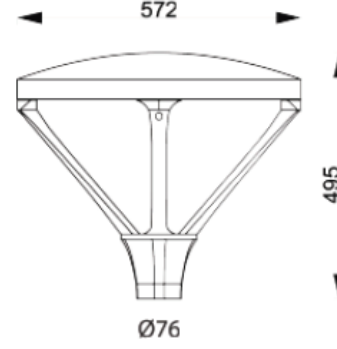
ELEKTRİKSEL

| | |
|------------------------|----------------------------------|
| Güç (W) | 40-90W |
| Güç Faktörü | >0.95 |
| Işık Kaynağı | High Power LED |
| Kablo | Halojen-Free |
| Giriş Voltajı | 220-240V AC / 50-60 Hz |
| LED Sürücü | Yüksek Verimli Sabit Akım Çıkışı |
| Ortam Sıcaklığı | -30°C / +60°C |
| LED Ömür L80B50 | >50.000 Saat |

OPSİYONEL

| | |
|-------------------------------|---------------------------|
| - DALI | - 1-10V DIM |
| - Tunable White | - Acil Aydınlatma Ünitesi |
| - 2700K ~ 6500K | - CRI > 90 |
| - Farklı RAL Renk Seçenekleri | - Plug-in Connector |
| - Class-I Koruma Sınıfı | - AC-DC Besleme(MBS) |

MONTAJ



| Sipariş Kodu | W | Lm | CCT | CRI | L (mm) |
|-----------------|----|-------|------|-------|--------|
| 09493.54.60.053 | 40 | 5080 | 6000 | Ra>70 | 4000 |
| 09493.55.60.107 | 75 | 10900 | 6000 | Ra>70 | 5000 |
| 09493.56.60.145 | 90 | 13890 | 6000 | Ra>70 | 6000 |

