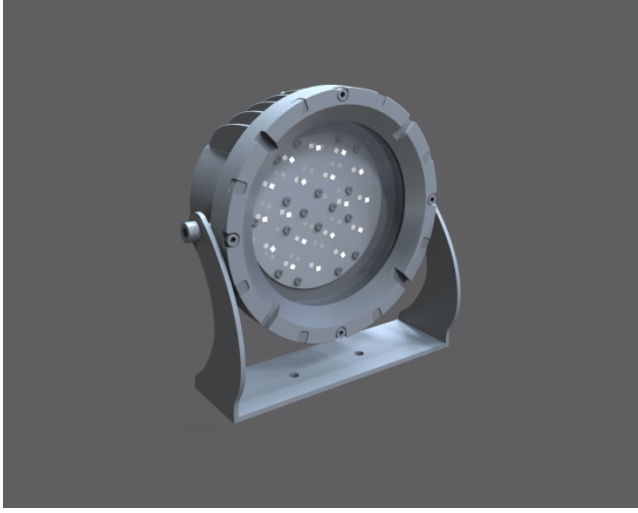


Point

Dış Aydınlatma - Cephe Aydınlatma



TEKNİK BİLGİLER

Gövde	Ekstrüzyon Alüminyum Profil
Çerçeve	Mat Eloksal Kaplama
Cam	Temperli Şeffaf Cam
Reflektör	Akrilik Optik Lens
Boya	Elektrostatik Toz Boya

OPTİK ÖZELLİKLER

Optik	Simetrik
Işık Çıkış Açısı	80°
UGR Derecesi	UGR ≤ 25
CRI	CRI ≥ 70
Renk Bin Değeri	Mc Adams ≤ 3

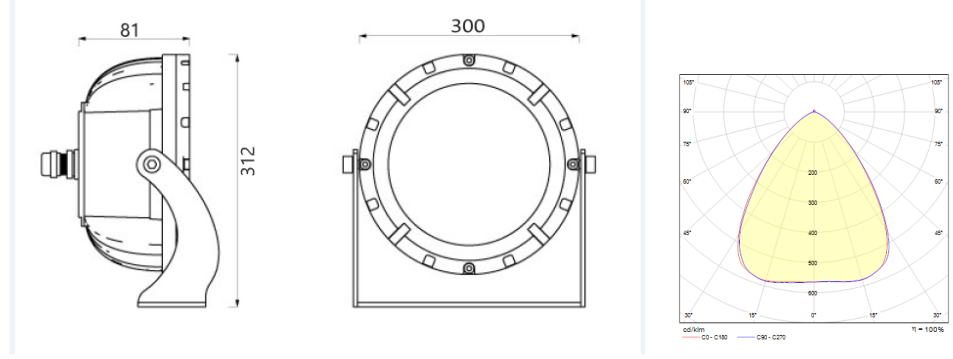
ELEKTRİKSEL

Güç (W)	40W
Güç Faktörü	>0.95
Işık Kaynağı	Power LED
Kablo	Halojen-Free
Giriş Voltajı	220-240V AC / 50-60 Hz
LED Sürücü	Yüksek Verimli Sabit Akım Çıkışı
Ortam Sıcaklığı	-20°C / +50°C
LED Ömür L80B50	>50.000 Saat

OPSİYONEL

- DALI	- 1-10V DIM
- Tunable White	- Acil Aydınlatma Ünitesi
- 2700K ~ 6500K	- CRI > 90
- Farklı RAL Renk Seçenekleri	- Plug-in Connector
- Class-I Koruma Sınıfı	- AC-DC Besleme(MBS)

MONTAJ



Sipariş Kodu	W	Lm	CCT	CRI
09396.33.60.052	40	4650	6000	Ra>70

