

Corvus-S 500

İç Aydınlatma - Sarkıt Aydınlatma



Renk Seçenekleri



Ral 9016

Ral 9006

Ral 9005

TEKNİK BİLGİLER

Gövde Ekstrüzyon Alüminyum Profil
Difüzör Yüksek Geçirgenlikli Opal Difüzör
Boya Elektrostatik Toz Boya

OPTİK ÖZELLİKLER

Optik Simetrik
Işık Çıkış Açısı 120°
UGR Derecesi UGR ≤ 22
CRI CRI ≥ 80
Renk Bin Değeri Mc Adams ≤ 3

ELEKTRİKSEL

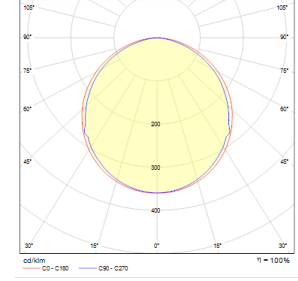
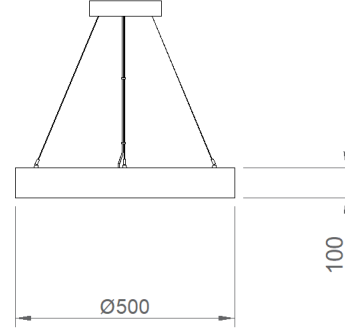
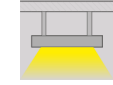
Güç (W) 36W
Güç Faktörü >0.95
Işık Kaynağı SMD Mid Power LED
Kablo Halojen-Free
Giriş Voltajı 220-240V AC / 50-60 Hz
LED Sürücü Yüksek Verimli Sabit Akım Çıkışlı
Ortam Sıcaklığı -20°C / +50°C
LED Ömür L80B50 >50.000 Saat

OPSİYONEL

- DALI
- Tunable White
- CRI > 90
- Farklı RAL Renk Seçenekleri
- Class-II Koruma Sınıfı
- 1-10V DIM
- Acil Aydınlatma Ünitesi
- 2700K ~ 6500K
- Plug-in Enerji Giriş Konnektörü
- AC-DC Besleme(MBS)

MONTAJ

Montaj Tipi Sarkıt
Montaj Aparatı Yüksekliği Ayarlanabilir Çelik Tel



Sipariş Kodu	W	Lm	CCT	CRI	ØxH (mm)	Kg
03170.50.30.036	36	3430	3000	Ra>80	500x100	3,5
03170.50.40.039	36	3610	4000	Ra>80	500x100	3,5

