

Angel 600

İç Aydınlatma - Sarkıt Aydınlatma



Renk Seçenekleri



TEKNİK BİLGİLER

Gövde Ekstrüzyon Alüminyum Profil
Difüzör Yüksek Işık Geçirgenliğe Sahip Opal
Boya Elektrostatik Toz Boya

OPTİK ÖZELLİKLER

Optik Simetrik
Işık Çıkış Açısı 120°
UGR Derecesi UGR < 22
CRI CRI > 80
Renk Bin Değeri Mc Adams < 3

ELEKTRİKSEL

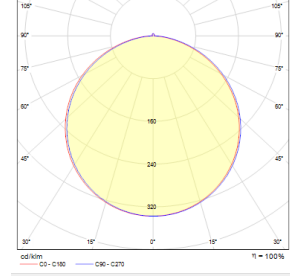
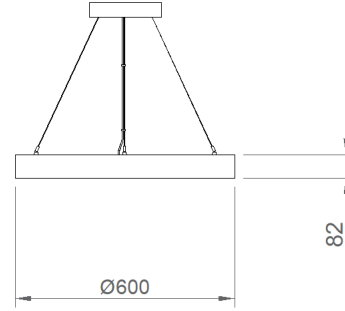
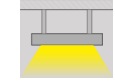
Güç (W) 40-60W
Güç Faktörü >0.95
Işık Kaynağı SMD Mid Power LED
Kablo Halojen-Free
Giriş Voltajı 220-240V AC / 50-60 Hz
LED Sürücü Yüksek Verimli Sabit Akım Çıkışlı
Ortam Sıcaklığı -20°C / +50°C
LED Ömür L80B50 >50.000 Saat

OPSİYONEL

- DALI
- Tunable White
- CRI > 90
- Farklı RAL Renk Seçenekleri
- Class-II Koruma Sınıfı
- 1-10V DIM
- Acil Aydınlatma Ünitesi
- 2700K ~ 6500K
- Plug-in Connector
- AC-DC Besleme(MBS)

MONTAJ

Montaj Tipi Sarkıt
Montaj Aparatı Yüksekliği Ayarlanabilir Çelik Tel



Sipariş Kodu	W	Lm	CCT	CRI	ØxH (mm)	Kg
01140.60.30.037	40	3200	3000	Ra>80	Ø600x82	3,0

