

Coral-M

Dış Aydınlatma - Projektör



Renk Seçenekleri



Ral 7016

TEKNİK BİLGİLER

Gövde	Döküm Alüminyum Gövde
Optik	Projektör/Tünel Aydınlatması İçin Akrilik Optik Lens
Cam	Temperli, Şeffaf Cam Difüzör
Boya	Elektrostatik Toz Boya

OPTİK ÖZELLİKLER

Optik	Asimetrik
Işık Çıkış Açısı	60°-120°
UGR Derecesi	UGR ≤ 22
CRI	CRI ≥ 70
Renk Bin Değeri	Mc Adams ≤ 3

ELEKTRİKSEL

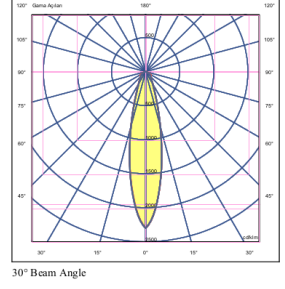
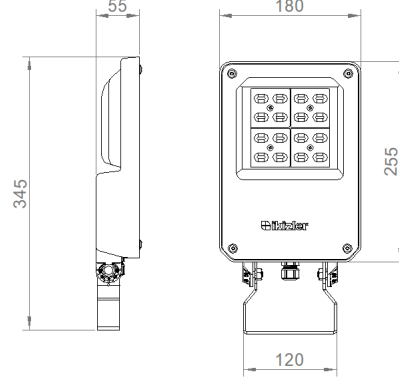
Güç (W)	34-68W
Güç Faktörü	>0.95
Işık Kaynağı	SMD High Power LED
Kablo	Halojen-Free
Giriş Voltajı	220-240V AC / 50-60 Hz
LED Sürücü	Yüksek Verimli Sabit Akım Çıkışlı
Ortam Sıcaklığı	-20°C / +50°C
LED Ömür L80B50	>50.000 Saat

OPSİYONEL

- DALI	- 1-10V DIM
- Tunable White	- Acil Aydınlatma Ünitesi
- CRI > 90	- 2700K ~ 6500K
- Farklı RAL Renk Seçenekleri	- Plug-in Connector
- Class-I Koruma Sınıfı	- AC-DC Besleme(MBS)

MONTAJ

Montaj Tipi	Sıva Üstü
Montaj Aparatı	Metal Konsol



Sipariş Kodu	W	Lm	CCT	CRI	WxLxH (mm)	Kg
--------------	---	----	-----	-----	------------	----

