

# Star

İç Aydınlatma - Spot Aydınlatma



Renk Seçenekleri



## TEKNİK BİLGİLER

**Gövde** Ekstrüzyon Alüminyum  
**Çerçeve** Alüminyum Enjeksiyon  
**Reflektör** Metalize Yüzeyle Optik  
**Boya** Elektrostatik Toz Boya

## OPTİK ÖZELLİKLER

**Optik** Simetrik  
**Işık Çıkış Açısı** 13°, 24°, 40°, 60°  
**UGR Derecesi** UGR < 25  
**CRI** CRI ≥ 80  
**Renk Bin Değeri** Mc Adams ≤ 3

## ELEKTRİKSEL

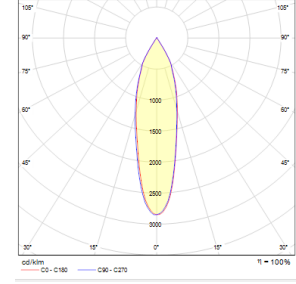
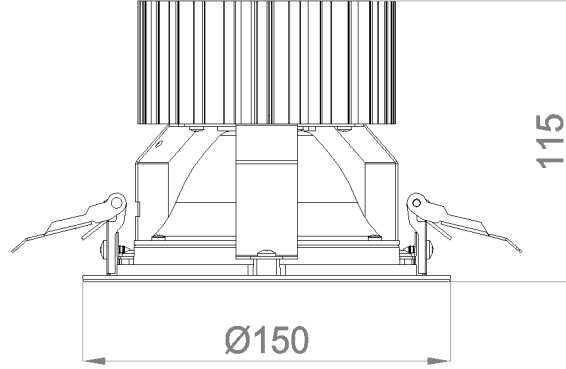
**Güç (W)** 11-36W  
**Güç Faktörü** >0.95  
**Işık Kaynağı** COB LED  
**Kablo** Halojen-Free  
**Giriş Voltajı** 220-240V AC / 50-60 Hz  
**LED Sürücü** Yüksek Verimli Sabit Akım Çıkışı  
**Ortam Sıcaklığı** -20°C / +50°C  
**LED Ömür L80B50** >50.000 Saat

## OPSİYONEL

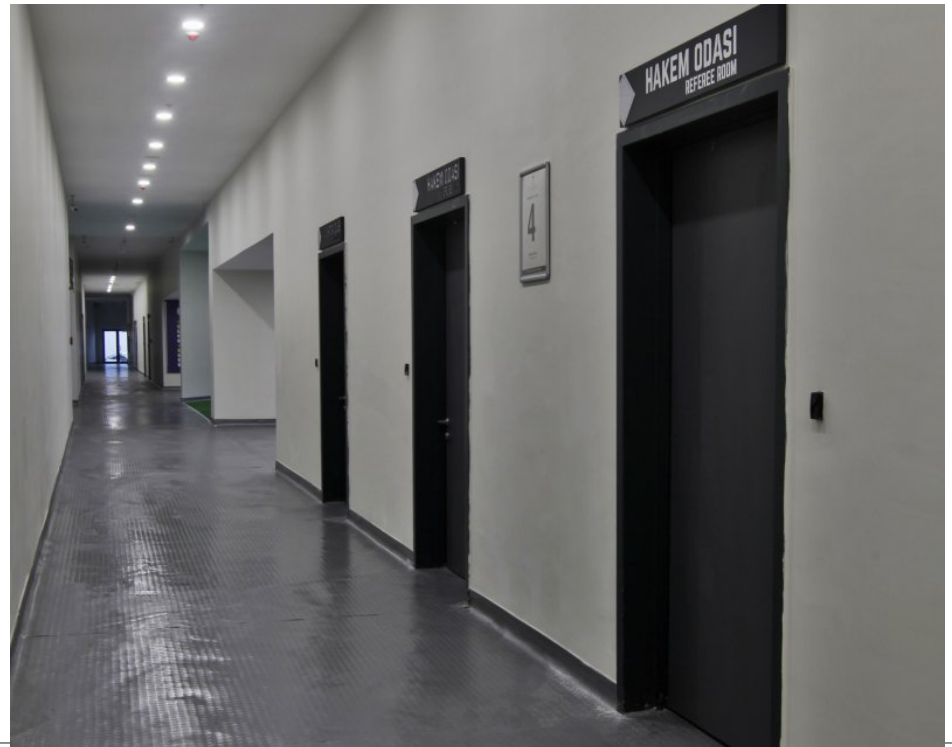
- DALI  
- Tunable White  
- CRI > 90  
- Farklı RAL Renk Seçenekleri  
- Class-I Koruma Sınıfı  
- 1-10V DIM  
- Acil Aydınlatma Ünitesi  
- 2700K ~ 6500K  
- Plug-in Enerji Giriş Konnektörü  
- AC-DC Besleme(MBS)

## MONTAJ

**Montaj Tipi** Sıva Altı  
**Montaj Aparatı** Çelik Yay



Sipariş Kodu	W	Lm	CCT	CRI	Kesim Ölç. (mm)	Kg
05110.15.30.015	11	1500	3000	Ra>80	Ø138	0,7
05110.15.40.016	11	1600	4000	Ra>80	Ø138	0,7
05110.15.30.017	13	1700	3000	Ra>80	Ø138	0,7
05110.15.40.018	13	1850	4000	Ra>80	Ø138	0,7
05110.15.30.024	18	2400	3000	Ra>80	Ø138	0,7
05110.15.40.025	18	2500	4000	Ra>80	Ø138	0,7
05110.15.30.029	25	2900	3000	Ra>80	Ø138	0,7
05110.15.40.033	25	3300	4000	Ra>80	Ø138	0,7
05110.15.30.036	30	3600	3000	Ra>80	Ø138	0,7
05110.15.40.037	30	3700	4000	Ra>80	Ø138	0,7
05110.15.30.042	36	4200	3000	Ra>80	Ø138	0,7
05110.15.40.043	36	4300	4000	Ra>80	Ø138	0,7



Verilen tüm elektriksel değerler nominal değerlerdir. Işık akısı ve bağlı elektrik yükü +/- %10 luk bir başlangıç toleransına tabidir. Renk sıcaklığı toleransı: +/-150 K. Katalogta ve web sitesinde yer alan teknik parametreler ve ürün kodlarını içeren bilgiler, projelere göre yapılan kişiselleştirmelerden dolayı standart ürünlerden farklılık gösterebilir. İkiizler Aydınlatma, ürünlerde haber vermeden değişiklik yapma hakkına sahiptir.

