

Yuwi

İç Aydınlatma - Spot Aydınlatma



Renk Seçenekleri



TEKNİK BİLGİLER

| | |
|------------------|-----------------------------------|
| Gövde | Alüminyum Ekstrüzyon Profil |
| Yan Kapak | Alüminyum Enjeksiyon |
| Difüzör | PC Optik Lens + Metal Işık Kırıcı |
| Boya | Elektrostatik Toz Boya |

OPTİK ÖZELLİKLER

| | |
|-------------------------|----------------------|
| Optik | Simetrik / Asimetrik |
| Işık Çıkış Açısı | 60° / 90° / 25° |
| UGR Derecesi | UGR ≤ 22 |
| CRI | CRI ≥ 80 |
| Renk Bin Değeri | Mc Adams ≤ 3 |

ELEKTRİKSEL

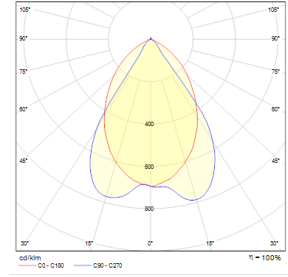
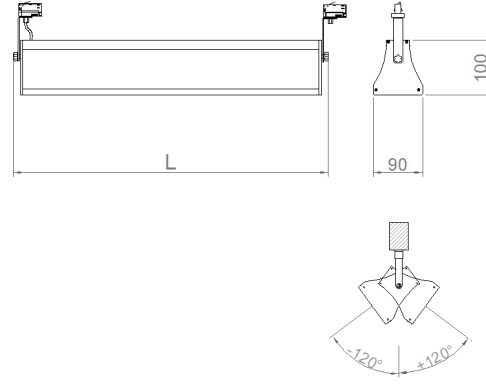
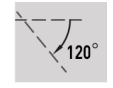
| | |
|------------------------|----------------------------------|
| Güç (W) | 28-49W |
| Güç Faktörü | >0.95 |
| Işık Kaynağı | Mid Power LED |
| Kablo | Halojen-Free |
| Giriş Voltajı | 220-240V AC / 50-60 Hz |
| LED Sürücü | Yüksek Verimli Sabit Akım Çıkışı |
| Ortam Sıcaklığı | -20°C / +50°C |
| LED Ömür L80B50 | >50.000 Saat |

OPSİYONEL

| | |
|----------------------|-------------------------------|
| - DALI | - 1-10V DIM |
| - Tunable White | - CRI > 90 |
| - 2700K ~ 6500K | - Farklı RAL Renk Seçenekleri |
| - AC-DC Besleme(MBS) | |

MONTAJ

| | |
|--------------------|-----------|
| Montaj Tipi | Ray Soket |
|--------------------|-----------|



| Sipariş Kodu | W | Lm | CCT | CRI | WxLxH (mm) | Kg |
|-----------------|----|------|------|-------|-------------|-----|
| 01196.91.40.055 | 49 | 5550 | 4000 | Ra>80 | 1200x90x100 | 4,2 |

