

# Yuwi

İç Aydınlatma - Spot Aydınlatma



Renk Seçenekleri



Ral 9016



Ral 9006



Ral 9005

## TEKNİK BİLGİLER

<b>Gövde</b>	Alüminyum Ekstrüzyon Profil
<b>Yan Kapak</b>	Alüminyum Enjeksiyon
<b>Difüzör</b>	PC Optik Lens + Metal Işık Kırıcı
<b>Boya</b>	Elektrostatik Toz Boya

## OPTİK ÖZELLİKLER

<b>Optik</b>	Simetrik / Asimetrik
<b>Işık Çıkış Açısı</b>	60° / 90° / 25°
<b>UGR Derecesi</b>	UGR ≤ 22
<b>CRI</b>	CRI ≥ 80
<b>Renk Bin Değeri</b>	Mc Adams ≤ 3

## ELEKTRİKSEL

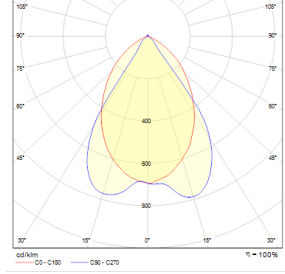
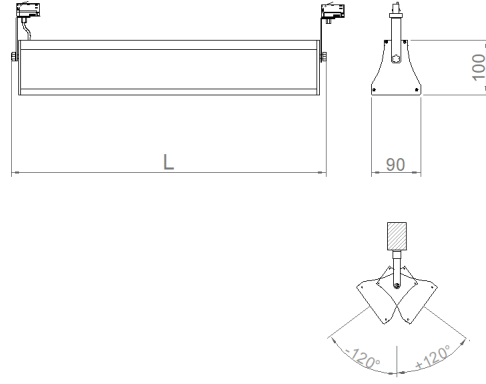
<b>Güç (W)</b>	28-49W
<b>Güç Faktörü</b>	>0.95
<b>Işık Kaynağı</b>	Mid Power LED
<b>Kablo</b>	Halojen-Free
<b>Giriş Voltajı</b>	220-240V AC / 50-60 Hz
<b>LED Sürücü</b>	Yüksek Verimli Sabit Akım Çıkışı
<b>Ortam Sıcaklığı</b>	-20°C / +50°C
<b>LED Ömür L80B50</b>	>50.000 Saat

## OPSİYONEL

- DALI	- 1-10V DIM
- Tunable White	- CRI > 90
- 2700K ~ 6500K	- Farklı RAL Renk Seçenekleri
- AC-DC Besleme(MBS)	

## MONTAJ

<b>Montaj Tipi</b>	Ray Soket
--------------------	-----------



Sipariş Kodu	W	Lm	CCT	CRI	WxLxH (mm)	Kg
01196.91.40.033	28	2070	4000	Ra>80	600x90x100	2,1

