

# Getto

İç Aydınlatma - Endüstriyel Aydınlatma



Renk Seçenekleri



Ral 7016

## TEKNİK BİLGİLER

**Gövde** Alüminyum Enjeksiyon  
**Reflektör** Şeffaf Optik Lens  
**Boya** Elektrostatik Toz Boya

## OPTİK ÖZELLİKLER

**Optik** Simetrik  
**Işık Çıkış Açısı** 60°, -90°, -120°  
**UGR Derecesi** UGR ≤ 22  
**CRI** CRI ≥ 80  
**Renk Bin Değeri** Mc Adams ≤ 3

## ELEKTRİKSEL

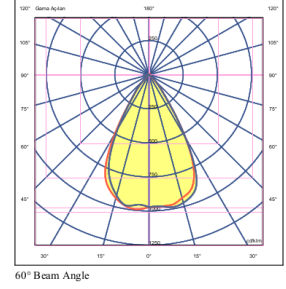
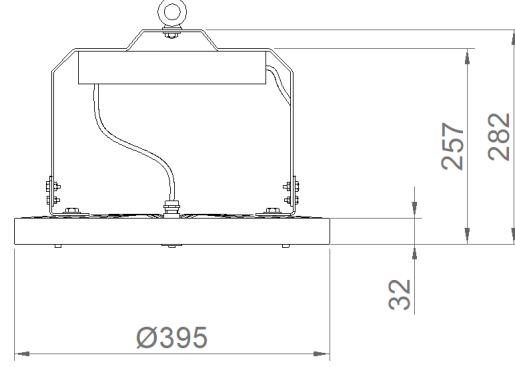
**Güç (W)** 60-160W  
**Güç Faktörü** >0.95  
**Işık Kaynağı** SMD Mid Power LED  
**Kablo** Halojen-Free  
**Giriş Voltajı** 220-240V AC / 50-60 Hz  
**LED Sürücü** Yüksek Verimli Sabit Akım Çıkışlı  
**Ortam Sıcaklığı** -20°C / +50°C  
**LED Ömür L80B50** >50.000 Saat

## OPSİYONEL

- DALI  
- Acil Aydınlatma Ünitesi  
- 2700K ~ 6500K  
- Plug-in Connector  
- PIR Sensör  
- 1-10V DIM  
- CRI > 90  
- Farklı RAL Renk Seçenekleri  
- Class-I Koruma Sınıfı  
- AC-DC Besleme(MBS)

## MONTAJ

**Montaj Tipi** Sıva Üstü  
**Montaj Aparatı** Metal Braket



Sipariş Kodu	W	Lm	Lm	CRI	Kg
07306.39.40.150	124	17240	4000	Ra>80	4,2

