

Star

Indoor Lighting - Spot Lighting



Colour Options



TECHNICAL INFORMATION

Housing	Extruded Aluminum
Frame	Aluminum Injection
Reflector	Metallized Surface Optics
Paint	Electrostatic Powder Paint

OPTICAL SPECIFICATIONS

Optics	Symmetrical
Light Output Angle	28°
UGR Value	UGR < 25
CRI	CRI ≥ 80
Color Bin Value	Mc Adams ≤ 3

ELECTRICAL

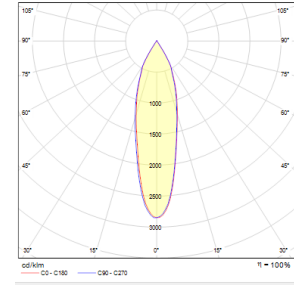
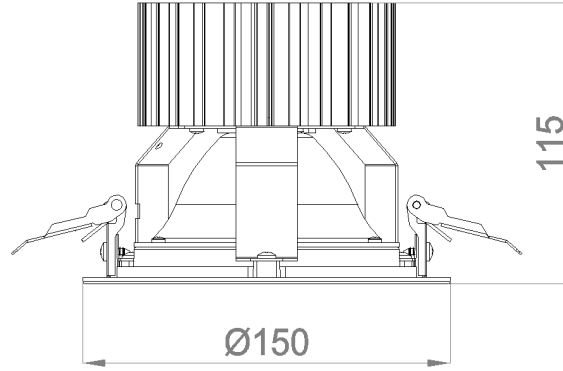
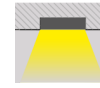
Power (W)	11-36W
Power Factor	>0.95
Light Source	COB LED
Cabling	Halogen-Free
Input Voltage	220-240V AC / 50-60 Hz
LED Driver	High Efficiency Constant Current Output
Ambient Temperature	-20°C / +50°C
LED Lifetime L80B50	>50.000 Hour

OPTIONAL

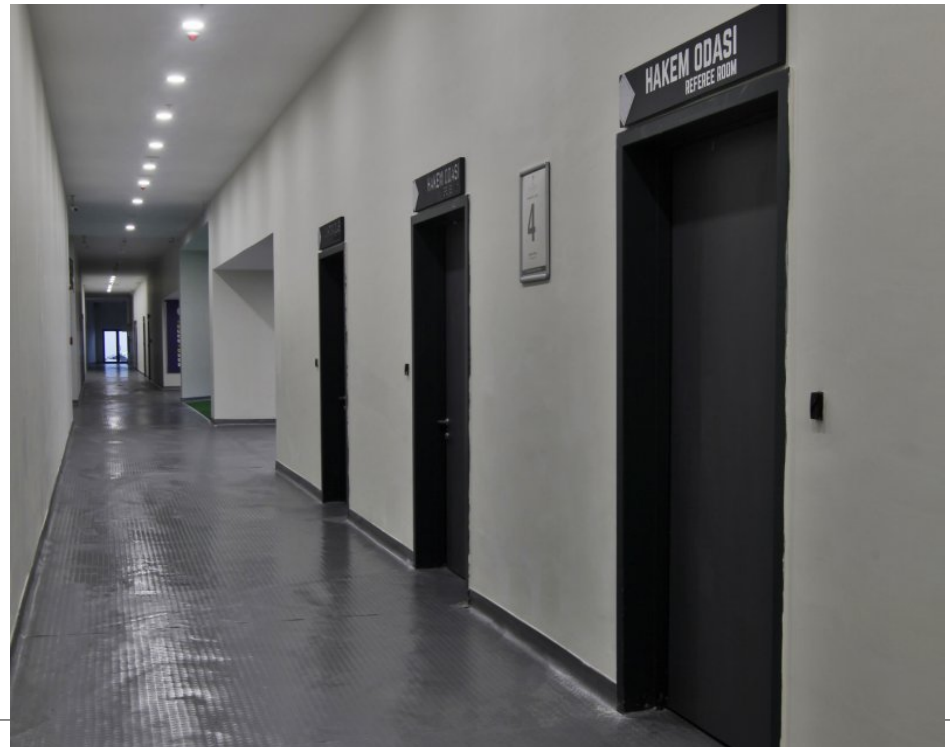
- DALI	- 1-10V DIM
- Tunable White	- Emergency Lighting Unit
- CRI > 90	- 2700K ~ 6500K
- Different RAL Color Options	- Plug-in Energy Input Connector
- Class-I Protection Class	- AC-DC Supply(MBS)

ASSEMBLY

Installation Type	Under Plaster
Mounting Apparatus	Steel Spring



Order Code	W	Lm	CCT	CRI	Cut-out dimensions (mm)	Kg
05110.15.30.015	11	1500	3000	Ra>80	Ø138	0,7
05110.15.40.016	11	1600	4000	Ra>80	Ø138	0,7
05110.15.30.017	13	1700	3000	Ra>80	Ø138	0,7
05110.15.40.018	13	1850	4000	Ra>80	Ø138	0,7
05110.15.30.024	18	2400	3000	Ra>80	Ø138	0,7
05110.15.40.025	18	2500	4000	Ra>80	Ø138	0,7
05110.15.30.029	25	2900	3000	Ra>80	Ø138	0,7
05110.15.40.033	25	3300	4000	Ra>80	Ø138	0,7
05110.15.30.036	30	3600	3000	Ra>80	Ø138	0,7
05110.15.40.037	30	3700	4000	Ra>80	Ø138	0,7
05110.15.30.042	36	4200	3000	Ra>80	Ø138	0,7
05110.15.40.043	36	4300	4000	Ra>80	Ø138	0,7



Verilen tüm elektriksel değerler nominal değerlerdir. Işık akısı ve bağlı elektrik yükü +/- %10 luk bir başlangıç toleransına tabidir. Renk sıcaklığı toleransı: +/-150 K. Katalogta ve web sitesinde yer alan teknik parametreler ve ürün kodlarını içeren bilgiler, projelere göre yapılan kişiselleştirmelerden dolayı standart ürünlerden farklılık gösterebilir. İkizler Aydınlatma, ürünlerde haber vermeden değişiklik yapma hakkına sahiptir.

